

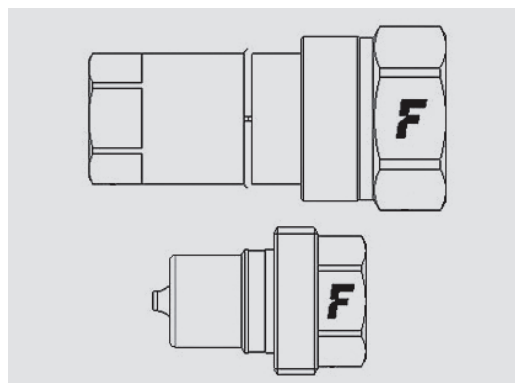


Innesti standard a vite, tenuta metallica.

Gli innesti della serie VVM sono caratterizzati dal sistema di connessione a vite e dalla tenuta metallica ad innesti scollegati. Sistema di tenuta a valvola a funghetto.



Applicazioni

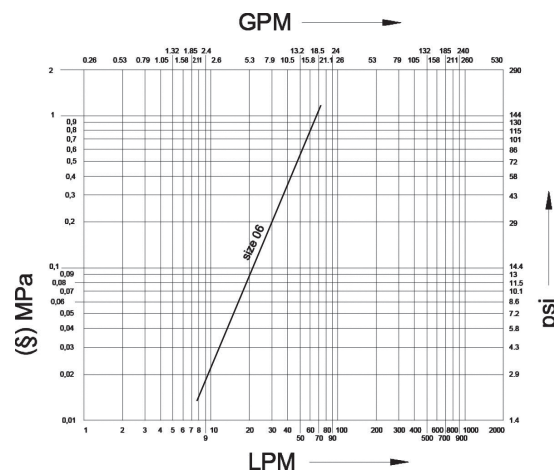


Specifiche Tecniche

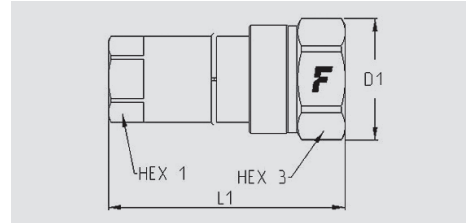
Dimensioni			Pressione di esercizio (MPa)	Portata (l/min)	Fuoriuscita (ml)	Forza connessione (N)	Pressione di scoppio (MPa)		
dash	mm	inch					Maschio	Femmina	Maschio + Femmina
06	10	3/8"	43	45	2	130	140	210	

Materiale	Acciaio
Guarnizioni	NBR
Temperature di lavoro	da - 25° C a + 125° C
Trattamento superficiale	MATE 500 (CrIII)
Intercambiabilità	FASTER
Tipo di valvola	A funghetto
Connessione	Avvitare per collegare
Disconnessione	Svitare per scollegare
Connessione sotto pressione	Con pressione residua

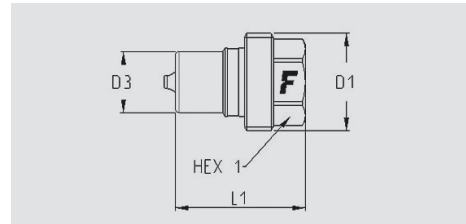
Perdita di carico



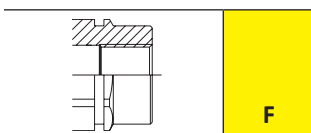
VVM



Dimensioni		Dettagli Filetto			FEMMINA						
inch	mm	Tipo di Filetto	Standard	Filetto	Codice Prodotto	L (L1 + Filetto)		D1		HEX1	
						mm	inch	mm	inch	mm	inch
3/8"	10	F BSPP	ISO 1179-1	BSPP 3/8 FEMALE	VVM 38 GAS F	74,0	2,9	38,0	1,5	24,0	0,9



Dimensioni		Dettagli Filetto			MASCHIO								
inch	mm	Tipo di Filetto	Standard	Filetto	Codice Prodotto	L (L1 + Filetto)		D1		D3		HEX1	
						mm	inch	mm	inch	mm	inch	mm	inch
3/8"	10	F BSPP	ISO 1179-1	BSPP 3/8 FEMALE	VVM 38 GAS M	40,5	1,6	30,4	1,2	18,9	0,7	24,0	0,9



VVM Accessori

Tappi in PVC



Tappi per FEMMINA



Tappi per MASCHIO

Dimensioni			Dettagli tappo		Dimensioni			Dettagli tappo	
inch	mm	dash	Codice Prodotto	Colore	inch	mm	dash	Codice Prodotto	Colore
3/8"	10	06	TMV 38	rosso	3/8"	10	06	TFV 38	rosso

Tappi in alluminio



Tappi per FEMMINA



Tappi per MASCHIO

Dimensioni			Dettagli tappo		Dimensioni			Dettagli tappo	
inch	mm	dash	Codice Prodotto	Colore	inch	mm	dash	Codice Prodotto	Colore
3/8"	10	06	TMP 38		3/8"	10	06	TFP 38	
3/8"	10	06	TMV 38 S	cordino a catenella	3/8"	10	06	TFV 38 S	cordino a catenella
3/8"	10	06	TMVM 38 SB	cordino blu	3/8"	10	06	TFVM 38 SB	cordino blu
3/8"	10	06	TMVM 38 SG	cordino giallo	3/8"	10	06	TFVM 38 SG	cordino giallo
3/8"	10	06	TMVM 38 SN	cordino nero	3/8"	10	06	TFVM 38 SN	cordino nero
3/8"	10	06	TMVM 38 SR	cordino rosso	3/8"	10	06	TFVM 38 SR	cordino rosso

Tappi in acciaio inossidabile



Tappi per FEMMINA



Tappi per MASCHIO

Dimensioni			Dettagli tappo		Dimensioni			Dettagli tappo	
inch	mm	dash	Codice Prodotto	Colore	inch	mm	dash	Codice Prodotto	Colore
3/8"	10	06	TMV 38 SS		3/8"	10	06	TFV 38 SS	