

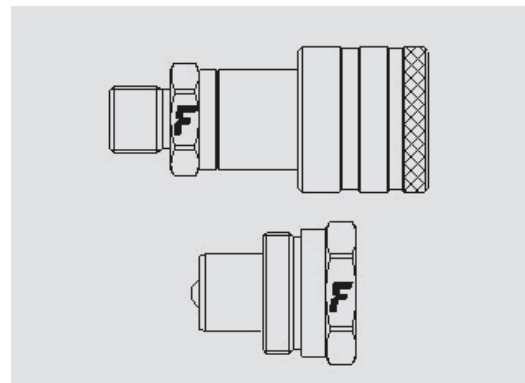
# PVSM



**Innesti a vite per alta pressione, intercambiabili ISO 14540, valvola a sfera.**

Gli innesti a vite PVSM sono stati appositamente realizzati per supportare ingenti pressioni d'esercizio. Dotati di una robusta valvola a sfera, sono intercambiabili secondo la normativa ISO 14540.

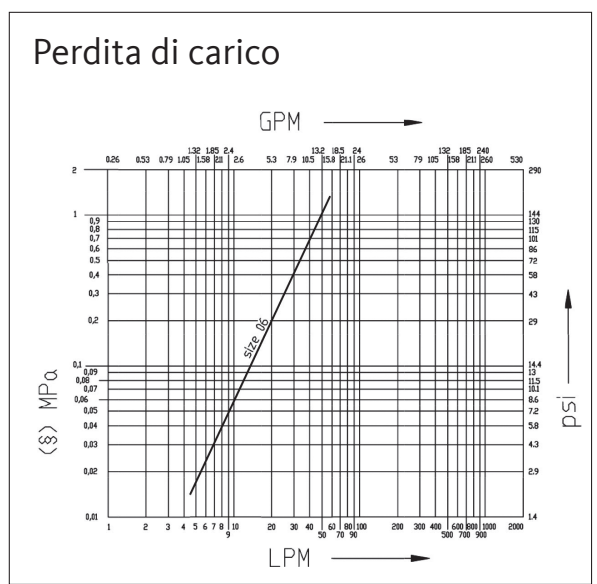
## Applicazioni



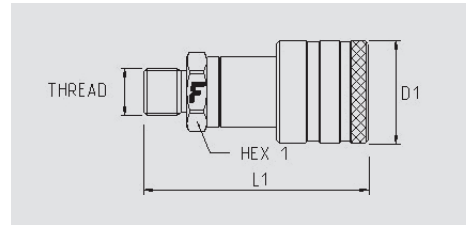
## Specifiche Tecniche

Dimensioni			Pressione di esercizio (MPa)	Portata (l/min)	Fuoriuscita (ml)	Forza connessione (N)	Pressione di scoppio (MPa)		
dash	mm	inch					Maschio	Femmina	Maschio + Femmina
06	10	3/8"	72	14	1	0	144	180	260

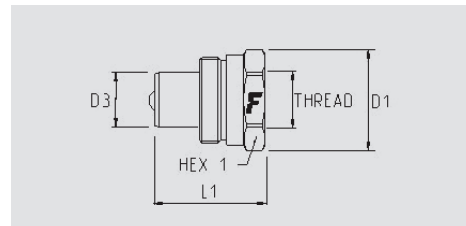
Materiale	<b>Acciaio</b>
Guarnizioni	<b>NBR</b>
Temperature di lavoro	<b>da - 25° C a + 125° C</b>
Trattamento superficiale	<b>MATE 500 (CrIII)</b>
Intercambiabilità	<b>ISO 14540</b>
Tipo di valvola	<b>Sfera</b>
Connessione	<b>Avvitare per collegare</b>
Disconnessione	<b>Svitare per scollegare</b>
Connessione sotto pressione	<b>Con pressione residua</b>



# PVSM



Dimensioni		Dettagli Filetto			FEMMINA						
inch	mm	Tipo di Filetto	Standard	Filetto	Codice Prodotto	L (L1 + Filetto)		D1		HEX1	
						mm	inch	mm	inch	mm	inch
3/8"	10	01/ NPTF	ANSI B1.20.3	NPTF 3/8 MALE	PVSM1/38NPT F	77,5	3,1	36,0	1,4		



Dimensioni		Dettagli Filetto			MASCHIO								
inch	mm	Tipo di Filetto	Standard	Filetto	Codice Prodotto	L (L1 + Filetto)		D1		D3		HEX1	
						mm	inch	mm	inch	mm	inch	mm	inch
3/8"	10	F NPTF	ANSI B1.20.3	NPTF 3/8 FEMALE	PVSM 38 NPT M	39,0	1,5	35,5	1,4	19,0	0,7	32,0	1,3

## Tappi in alluminio



**Tappi per FEMMINA**



**Tappi per MASCHIO**

Dimensioni			Dettagli tappo		Dimensioni			Dettagli tappo	
inch	mm	dash	Codice Prodotto	Colore	inch	mm	dash	Codice Prodotto	Colore
3/8"	10	06	TMP 38		3/8"	10	06	TFP 38	

## Kit guarnizioni



### Per Femmina

Dimensioni			Dettagli guarnizione		
inch	mm	dash	Material	Codice Prodotto	
3/8"	10	06	NBR; PTFE	SK PVVM 38	

Ogni kit di guarnizioni è composto da 5 o 10 pezzi.

