

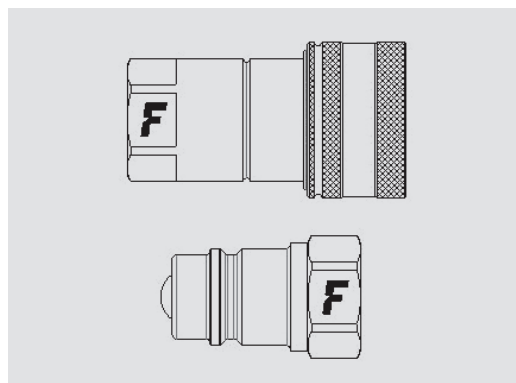
# NS

## Innesto standard con valvola a sfera. Intercambiabilità Faster (tranne dimensioni 12,5).

Gli innesti rapidi della serie NS sono il riferimento più noto per tutte le applicazioni di tipo generale. Intercambiabilità secondo profilo Faster ad eccezione del size 12,5 intercambiabile a norma ISO 7241-A. Sistema di tenuta a sfera.



## Applicazioni

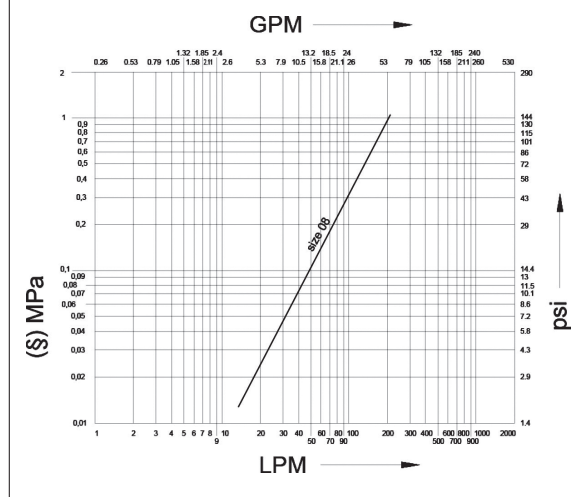


## Specifiche Tecniche

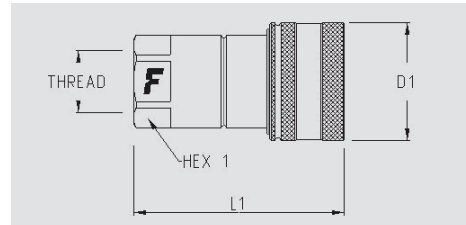
Dimensioni			Pressione di esercizio (MPa)	Portata (l/min)	Fuoriuscita (ml)	Forza connessione (N)	Pressione di scoppio (MPa)		
dash	mm	inch					Maschio	Femmina	Maschio + Femmina
04	6,3	1/4"	25	15	0,7	55	100	100	140
06	10	3/8"	25	30	1	85	100	100	140
08	12,5	1/2"	20	50	1,5	90	80	100	120
12	20	3/4"	17	80	7	170	68	95	150
16	25	1"	22	140	11	140	90	120	160

Materiale	<b>Acciaio</b>
Guarnizioni	<b>NBR</b>
Temperature di lavoro	<b>da - 25 °C a + 125 °C</b>
Trattamento superficiale	<b>MATE 500 (CrIII)</b>
Intercambiabilità	<b>FASTER</b>
Tipo di valvola	<b>Sfera</b>
Connessione	<b>Arretramento Ghiera</b>
Disconnessione	<b>Arretramento Ghiera</b>
Connessione sotto pressione	<b>No</b>

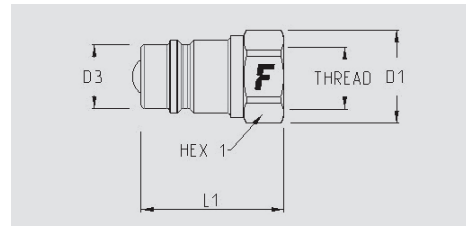
## Perdita di carico



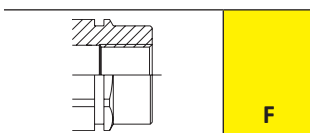
NS



Dimensioni		Dettagli Filetto			FEMMINA						
inch	mm	Tipo di Filetto	Standard	Filetto	Codice Prodotto	L (L1 + Filetto)		D1		HEX1	
						mm	inch	mm	inch	mm	inch
1/4"	6,3	F BSPP	ISO 1179-1	BSPP 1/4 FEMALE	NS 14 GAS F	50	1,97	27	1,06	19	0,75
1/4"	6,3	F NPTF	ANSI B1.20.3	NPTF 1/4 FEMALE	NS 14 NPT F	50	1,97	27	1,06	19	0,75
3/8"	10	F BSPP	ISO 1179-1	BSPP 3/8 FEMALE	NS 38 GAS F	59,5	2,34	33	1,3	24	0,94
3/8"	10	F NPTF	ANSI B1.20.3	NPTF 3/8 FEMALE	NS 38 NPT F	59,5	2,34	33	1,3	24	0,94
1/2"	12,5	F BSPP	ISO 1179-1	BSPP 1/2 FEMALE	NS 12 GAS F	68	2,68	38	1,5	27	1,06
1/2"	12,5	F NPTF	ANSI B1.20.3	NPTF 1/2 FEMALE	NS 12 NPT F	68	2,68	38	1,5	27	1,06
3/4"	20	F BSPP	ISO 1179-1	BSPP 3/4 FEMALE	NS 34 GAS F	82,5	3,25	48	1,89	34	1,34
3/4"	20	F NPTF	ANSI B1.20.3	NPTF 3/4 FEMALE	NS 34 NPT F	82	3,23	48	1,89	34	1,34
3/4"	20	F NPTF	ANSI B1.20.3	NPTF 3/4 FEMALE	NS 34 NPT F V	82,5	3,25	48	1,89	34	1,34
1"	25	F BSPP	ISO 1179-1	BSPP 1 FEMALE	NS 1 GAS F	96,5	3,8	56	2,2	41	1,61
1"	25	F NPTF	ANSI B1.20.3	NPTF 1 FEMALE	NS 1 NPT F	96,5	3,8	56	2,2	41	1,61



Dimensioni		Dettagli Filetto			MASCHIO								
inch	mm	Tipo di Filetto	Standard	Filetto	Codice Prodotto	L (L1 + Filetto)		D1		D3		HEX1	
						mm	inch	mm	inch	mm	inch	mm	inch
1/4"	6,3	F BSPP	ISO 1179-1	BSPP 1/4 FEMALE	NS 14 GAS M	33	1,3	21	0,83	14,1	0,56	19	0,75
1/4"	6,3	F NPTF	ANSI B1.20.3	NPTF 1/4 FEMALE	NS 14 NPT M	33	1,3	21	0,83	14,1	0,56	19	0,75
3/8"	10	F BSPP	ISO 1179-1	BSPP 3/8 FEMALE	NS 38 GAS M	39	1,54	27	1,06	18,9	0,74	24	0,94
3/8"	10	F NPTF	ANSI B1.20.3	NPTF 3/8 FEMALE	NS 38 NPT M	39	1,54	27	1,06	18,9	0,74	24	0,94
1/2"	12,5	F BSPP	ISO 1179-1	BSPP 1/2 FEMALE	NS 12 GAS M	46	1,81	30	1,18	20,5	0,81	27	1,06
1/2"	12,5	F NPTF	ANSI B1.20.3	NPTF 1/2 FEMALE	NS 12 NPT M	46	1,81	30	1,18	20,5	0,81	27	1,06
3/4"	20	F BSPP	ISO 1179-1	BSPP 3/4 FEMALE	NS 34 GAS M	53,5	2,11	38	1,5	27,9	1,1	34	1,34
3/4"	20	F NPTF	ANSI B1.20.3	NPTF 3/4 FEMALE	NS 34 NPT M	53	2,09	38	1,5	27,9	1,1	34	1,34
1"	25	F BSPP	ISO 1179-1	BSPP 1 FEMALE	NS 1 GAS M	63	2,48	45	1,77	31,3	1,23	41	1,61
1"	25	F NPTF	ANSI B1.20.3	NPTF 1 FEMALE	NS 1 NPT M	63	2,48	45	1,77	31,3	1,23	41	1,61



# NS Accessori

## Tappi in PVC



Tappi per FEMMINA



Tappi per MASCHIO

Dimensioni			Dettagli tappo		Dimensioni			Dettagli tappo	
inch	mm	dash	Codice Prodotto	Colore	inch	mm	dash	Codice Prodotto	Colore
1/4"	6,3	04	TM 14	blu	1/4"	6,3	04	TF 14	blu
1/4"	6,3	04	TM 14 A	arancione	1/4"	6,3	04	TF 14 G	giallo
1/4"	6,3	04	TM 14 G	giallo	1/4"	6,3	04	TF 14 N	nero
1/4"	6,3	04	TM 14 GR	grigio	1/4"	6,3	04	TF 14 R	rosso
1/4"	6,3	04	TM 14 N	nero	1/4"	6,3	04	TF 14 V	verde
1/4"	6,3	04	TM 14 R	rosso	3/8"	10	06	TF 38	blu
1/4"	6,3	04	TM 14 V	verde	3/8"	10	06	TF 38 R	rosso
3/8"	10	06	TM 38	blu	1/2"	12,5	08	TF 12	blu
3/8"	10	06	TM 38 R	rosso	1/2"	12,5	08	TF 12 A	arancione
1/2"	12,5	08	TM 12 L	blu	1/2"	12,5	08	TF 12 G	giallo
1/2"	12,5	08	TM 12 L/A	arancione	1/2"	12,5	08	TF 12 GR	grigio
1/2"	12,5	08	TM 12 L/G	giallo	1/2"	12,5	08	TF 12 M	marrone
1/2"	12,5	08	TM 12 L/M	marrone	1/2"	12,5	08	TF 12 N	nero
1/2"	12,5	08	TM 12 L/N	nero	1/2"	12,5	08	TF 12 R	rosso
1/2"	12,5	08	TM 12 L/R	rosso	1/2"	12,5	08	TF 12 V	verde
1/2"	12,5	08	TM 12 L/V	verde	3/4"	20	12	TF 34	blu
3/4"	20	12	TM 34	blu	1"	25	16	TF 1	blu
1"	25	16	TM 1	blu					



Tappi per FEMMINA

Dimensioni			Dettagli tappo	
inch	mm	dash	Codice Prodotto	Colore
1/2"	12,5	08	TM 12-38	blu
1/2"	12,5	08	TM 12-38 G	giallo
1/2"	12,5	08	TM 12-38 GR	grigio
1/2"	12,5	08	TM 12-38 M	marrone
1/2"	12,5	08	TM 12-38 N	nero
1/2"	12,5	08	TM 12-38 R	rosso
1/2"	12,5	08	TM 12-38 V	verde

## NS Accessori

### Tappi in alluminio



**Tappi per FEMMINA**



**Tappi per MASCHIO**

Dimensioni			Dettagli tappo		Dimensioni			Dettagli tappo	
inch	mm	dash	Codice Prodotto	Colore	inch	mm	dash	Codice Prodotto	Colore
1/4"	6,3	04	TM 14 S		1/4"	6,3	04	TF 14 S	
1/2"	12,5	08	TM 12 S		1/2"	12,5	08	TF 12 S	
3/4"	20	12	TM 34 S		3/4"	20	12	TF 34 S	
1"	25	16	TM 1 S		1"	25	16	TF 1 S	

### Kit guarnizioni



#### Per Femmina

Dimensioni			Dettagli guarnizione	
inch	mm	dash	Materiale	Codice Prodotto
1/4"	6,3	04	NBR; PTFE	SK NV 14
3/8"	10	06	NBR; PTFE	SK NV 38
1/2"	12,5	08	NBR; PTFE	SK NV 12
3/4"	20	12	NBR; PTFE	SK NV 34
1"	25	16	NBR; PTFE	SK NV 1

Ogni kit di guarnizioni è composto da 5 o 10 pezzi.