

FFH

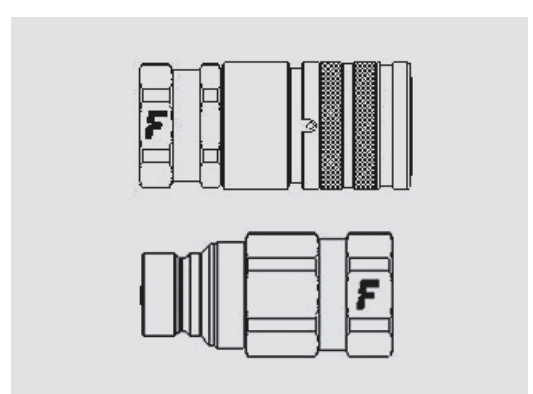


Innesti faccia piana, ISO 16028, serie 35MPa.

Innesti a faccia piana per pressioni di 35 Mpa e con placcatura Zinco-Nickel. Il sistema di chiusura a valvola piana garantisce l'impossibilità di contaminazione e fuoriuscita del liquido. Intercambiabile ISO 16028.



Applicazioni

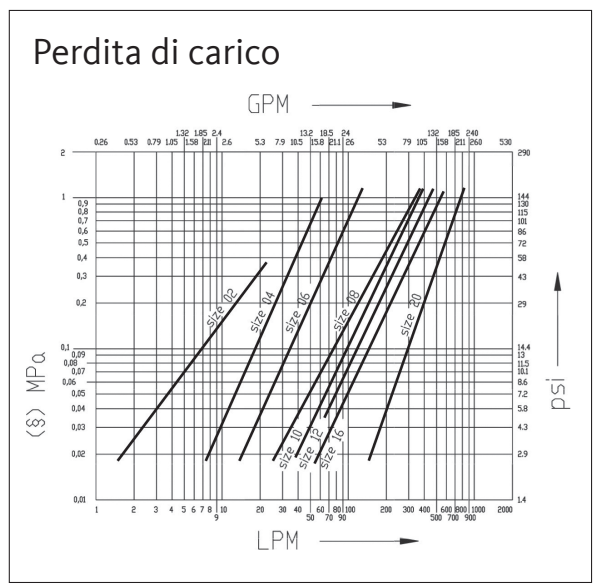


Specifiche Tecniche

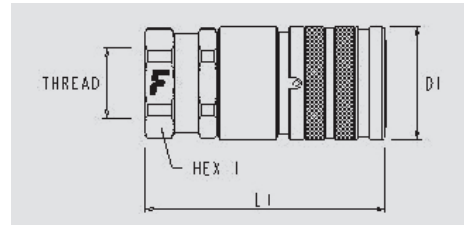
Dimensioni			Pressione di esercizio (MPa)	Portata (l/min)	Fuoriuscita (ml)	Forza connessione (N)	Pressione di scoppio (MPa)		
dash	mm	inch					Maschio	Femmina	Maschio + Femmina
02	3,2	1/8"	35	12	0,001	105	170	140	180
04	6,3	1/4"	35	25	0,006	110	170	140	180
06	10	3/8"	35	50	0,008	150	170	140	170
08	12,5	1/2"	35	110	0,01	210	140	140	170
10	16	5/8"	35	125	0,02	205	140	140	140
12	20	3/4"	35	160	0,02	215	140	140	140
16	25	1"	35	230	0,03	280	140	140	170

Materiale	Acciaio
Guarnizioni	NBR; PUR; VITON*
Temperature di lavoro	da - 25° C a + 100° C
Trattamento superficiale	MATE 1000 (Zn-Ni)
Intercambiabilità	ISO 16028
Tipo di valvola	Piatta
Connessione	Premere per collegare
Disconnessione	Arretramento Ghiera
Connessione sotto pressione	No

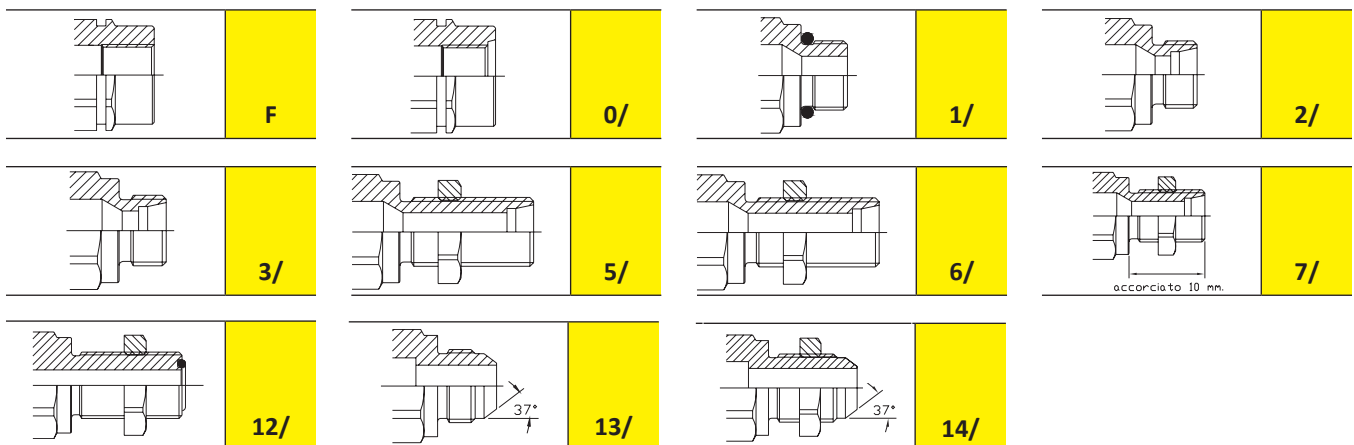
* Temperature di lavoro: da -20 °C a +200 °C.



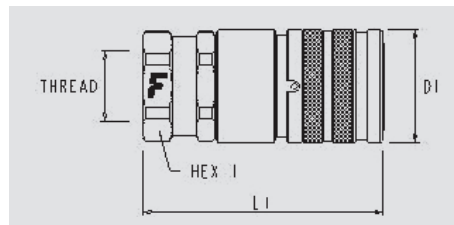
FFH



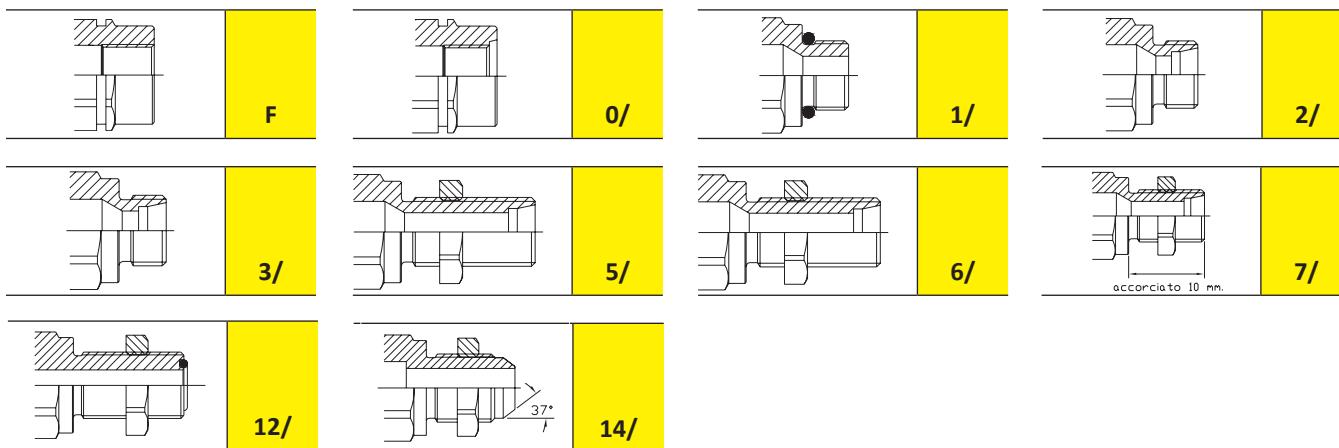
Dimensioni		Dettagli Filetto			FEMMINA						
inch	mm	Tipo di Filetto	Standard	Filetto	Codice Prodotto	L (L1 + Filetto)		D1		HEX1	
						mm	inch	mm	inch	mm	inch
1/8"	3,2	13/ SAE	ISO 8434-2	7/16"-20 UNF MALE JIC	FFH02-13/14S F	60,1	2,37	20	0,79	18	0,71
1/8"	3,2	F BSPP	ISO 1179-1	BSPP 1/4 FEMALE	FFH02 14GAS F	51,3	2,02	20	0,79	18	0,71
1/8"	3,2	F BSPP	ISO 1179-1	BSPP 1/8 FEMALE	FFH02 18GAS F	46,1	1,81	20	0,79	18	0,71
1/4"	6,3	0/ METRIC	ISO 6149-1	M16x1,5 FEMALE ORB	FFH04-0/1615 F	61,1	2,41	27	1,06	24	0,94
1/4"	6,3	0/ SAE	ISO 11926-1	9/16"-18 UNF FEMALE ORB	FFH04 38SAE F	59,6	2,35	27	1,06	24	0,94
1/4"	6,3	02/ METRIC	ISO 8434-1-L	M14x1,5 MALE 8L	FFH04-2/1415 F	67,4	2,65	27	1,06	24	0,94
1/4"	6,3	02/ METRIC	ISO 8434-1-L	M16x1,5 MALE 10L	FFH04-2/1615 F	68,4	2,69	27	1,06	24	0,94
1/4"	6,3	03/ METRIC	ISO 8434-1-S	M16x1.5 MALE 8S	FFH04-3/1615 F	69,4	2,73	27	1,06	24	0,94
1/4"	6,3	05/ METRIC	ISO 8434-1-L	M16x1,5 MALE BULKHEAD 10L	FFH04-5/1615 F	92,4	3,64	27	1,06	24	0,94
1/4"	6,3	06/ METRIC	ISO 8434-1-S	M16x1.5 MALE BULKHEAD 8S	FFH04-6/1615 F	75,5	2,97	27	1,06	24	0,94
1/4"	6,3	07/ METRIC	ISO 8434-1-L	M16x1,5 MALE BULKHEAD SHORT 10L	FFH04-7/1615 F	82,4	3,24	27	1,06	24	0,94
1/4"	6,3	12/ SAE	ISO 8434-3	11/16"-16 UN MALE BULKHEAD ORFS	FFH04-12/38S F	91,4	3,6	27	1,06	24	0,94
1/4"	6,3	13/ SAE	ISO 8434-2	9/16"-18 UNF MALE JIC	FFH04-13/38S F	71,5	2,81	27	1,06	24	0,94
1/4"	6,3	14/ SAE	ISO 8434-2	9/16"-18 UNF MALE BULKHEAD JIC	FFH04-14/38S F	89,9	3,54	27	1,06	24	0,94
1/4"	6,3	F BSPP	ISO 1179-1	BSPP 1/4 FEMALE	FFH04 14GAS F	58,9	2,32	27	1,06	24	0,94
1/4"	6,3	F NPTF	ANSI B1.20.3	NPTF 1/4 FEMALE	FFH04 14NPT F	58,9	2,32	27	1,06	24	0,94
3/8"	10	0/ SAE	ISO 11926-1	3/4"-16 UNF FEMALE ORB	FFH06 12SAE F	76,9	3,03	30	1,18	27	1,06
3/8"	10	01/ SAE	ISO 11926-3	3/4"-16 UNF MALE	FFH06-1/12S F	80,7	3,18	30	1,18	27	1,06
3/8"	10	01/ SAE	ISO 11926-3	9/16"-18 UNF MALE	FFH06-1/38S F	79,9	3,15	30	1,18	27	1,06
3/8"	10	02/ METRIC	ISO 8434-1-L	M14x1,5 MALE 8L	FFH06-2/1415 F	79,9	3,15	30	1,18	27	1,06
3/8"	10	02/ METRIC	ISO 8434-1-L	M16x1,5 MALE 10L	FFH06-2/1615 F	80,9	3,19	30	1,18	27	1,06
3/8"	10	02/ METRIC	ISO 8434-1-L	M18x1,5 MALE 12L	FFH06-2/1815 F	80,9	3,19	30	1,18	27	1,06
3/8"	10	02/ METRIC	ISO 8434-1-L	M22x1,5 MALE 15L	FFH06-2/2215 F	81,9	3,22	30	1,18	27	1,06
3/8"	10	03/ METRIC	ISO 8434-1-S	M20x1.5 MALE 12S	FFH06-3/2015 F	80,9	3,19	30	1,18	27	1,06
3/8"	10	05/ METRIC	ISO 8434-1-L	M18x1,5 MALE BULKHEAD 12L	FFH06-5/1815 F	105,9	4,17	30	1,18	27	1,06
3/8"	10	05/ METRIC	ISO 8434-1-L	M22x1,5 MALE BULKHEAD 15L	FFH06-5/2215 F	107,9	4,25	30	1,18	27	1,06
3/8"	10	06/ METRIC	ISO 8434-1-S	M20x1.5 MALE BULKHEAD 12S	FFH06-6/2015 F	107,9	4,25	30	1,18	27	1,06
3/8"	10	07/ METRIC	ISO 8434-1-L	M16x1,5 MALE BULKHEAD SHORT 10L	FFH06-7/1615 F	94,9	3,74	30	1,18	27	1,06
3/8"	10	07/ METRIC	ISO 8434-1-L	M18x1.5 MALE BULKHEAD SHORT 12L	FFH06-7/1815 F	95,9	3,78	30	1,18	27	1,06
3/8"	10	07/ METRIC	ISO 8434-1-L	M22x1.5 MALE BULKHEAD SHORT 15L	FFH06-7/2215 F	97,9	3,85	30	1,18	27	1,06
3/8"	10	12/ SAE	ISO 8434-3	13/16"-16 UN MALE BULKHEAD ORFS	FFH06-12/12S F	106	4,17	30	1,18	27	1,06
3/8"	10	14/ SAE	ISO 8434-2	3/4"-16 UN MALE BULKHEAD JIC	FFH06-14/12S F	106,5	4,19	30	1,18	27	1,06
3/8"	10	F BSPP	ISO 1179-1	BSPP 1/2 FEMALE	FFH06 12GAS F	79,4	3,13	30	1,18	27	1,06

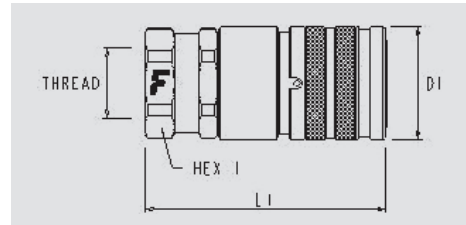


FFH



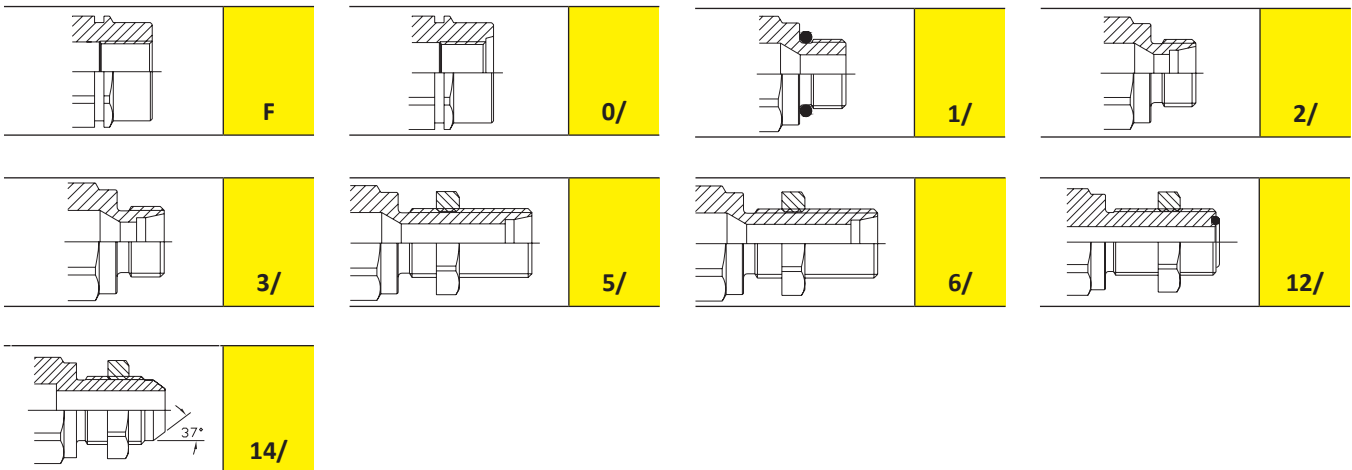
Dimensioni		Dettagli Filetto			FEMMINA						
inch	mm	Tipo di Filetto	Standard	Filetto	Codice Prodotto	L (L1 + Filetto)		D1		HEX1	
						mm	inch	mm	inch	mm	inch
3/8"	10	F BSPP	ISO 1179-1	BSPP 3/8 FEMALE	FFH06 38GAS F	75	2,95	30	1,18	27	1,06
3/8"	10	F BSPP	ISO 1179-1	BSPP 3/8 FEMALE	FFH06 38GAS FV	97,9	3,85	30	1,18	27	1,06
3/8"	10	F NPTF	ANSI B1.20.3	NPTF 1/2 FEMALE	FFH06 12NPT F	79,4	3,13	30	1,18	27	1,06
3/8"	10	F NPTF	ANSI B1.20.3	NPTF 3/8 FEMALE	FFH06 38NPT F	75	2,95	30	1,18	27	1,06
1/2"	12,5	O/ SAE	ISO 11926-1	1-1/16"-12 UN FEMALE ORB	FFH08 34SAE F	86,8	3,42	38	1,5	34	1,34
1/2"	12,5	O/ SAE	ISO 11926-1	3/4"-16 UNF FEMALE ORB	FFH08 12SAE F	81,3	3,2	38	1,5	34	1,34
1/2"	12,5	O/ SAE	ISO 11926-1	7/8"-14 UNF FEMALE ORB	FFH08 58SAE F	81,3	3,2	38	1,5	34	1,34
1/2"	12,5	O1/ SAE	ISO 11926-3	3/4"-16 UNF MALE	FFH08-1/12S F	82,4	3,24	38	1,5	34	1,34
1/2"	12,5	O2/ METRIC	ISO 8434-1-L	M18x1,5 MALE 12L	FFH08-2/1815 F	82,3	3,24	38	1,5	34	1,34
1/2"	12,5	O2/ METRIC	ISO 8434-1-L	M22x1,5 MALE 15L	FFH08-2/2215 F	83,3	3,28	38	1,5	34	1,34
1/2"	12,5	O3/ METRIC	ISO 8434-1-S	M24x1,5 MALE 16S	FFH08-3/2415 F	85,3	3,36	38	1,5	34	1,34
1/2"	12,5	O5/ METRIC	ISO 8434-1-L	M18x1,5 MALE BULKHEAD 12L	FFH08-5/1815 F	107,3	4,22	38	1,5	34	1,34
1/2"	12,5	O5/ METRIC	ISO 8434-1-L	M22x1,5 MALE BULKHEAD 15L	FFH08-5/2215 F	109,3	4,3	38	1,5	34	1,34
1/2"	12,5	O6/ METRIC	ISO 8434-1-S	M24x1,5 MALE BULKHEAD 16S	FFH08-6/2415 F	111,3	4,38	38	1,5	34	1,34
1/2"	12,5	O7/ METRIC	ISO 8434-1-L	M22x1,5 MALE BULKHEAD SHORT 15L	FFH08-7/2215 F	99,3	3,91	38	1,5	34	1,34
1/2"	12,5	12/ SAE	ISO 8434-3	1-3/16"-12 UN MALE BULKHEAD ORFS	FFH08-12/34S F	112,8	4,44	38	1,5	36	1,42
1/2"	12,5	12/ SAE	ISO 8434-3	1"-14 UNS MALE BULKHEAD ORFS	FFH08-12/58S F	111,8	4,4	38	1,5	34	1,34
1/2"	12,5	12/ SAE	ISO 8434-3	13/16"-16 UN MALE BULKHEAD ORFS	FFH08-12/12S F	107,8	4,24	38	1,5	34	1,34
1/2"	12,5	13/ SAE	ISO 8434-2	7/8"-14 UNF MALE JIC	FFH08-13/58S F	90,6	3,57	38	1,5	34	1,34
1/2"	12,5	14/ SAE	ISO 8434-2	1-1/16"-12 UN MALE BULKHEAD JIC	FFH08-14/34S F	115,7	4,56	38	1,5	34	1,34
1/2"	12,5	14/ SAE	ISO 8434-2	3/4"-16 UN MALE BULKHEAD JIC	FFH08-14/12S F	107,9	4,25	38	1,5	34	1,34
1/2"	12,5	14/ SAE	ISO 8434-2	7/8"-14 UNF MALE BULKHEAD JIC	FFH08-14/58S F	111,4	4,39	38	1,5	34	1,34
1/2"	12,5	F BSPP	ISO 1179-1	BSPP 1/2 FEMALE	FFH08 12GAS F	81,3	3,2	38	1,5	34	1,34
1/2"	12,5	F BSPP	ISO 1179-1	BSPP 1/2 FEMALE	FFH08 12GAS FV	81,3	3,2	38	1,5	34	1,34
1/2"	12,5	F BSPP	ISO 1179-1	BSPP 3/4 FEMALE	FFH08 34GAS F	84,8	3,34	38	1,5	34	1,34
1/2"	12,5	F NPTF	ANSI B1.20.3	NPTF 1/2 FEMALE	FFH08 12NPT F	81,3	3,2	38	1,5	34	1,34
1/2"	12,5	F NPTF	ANSI B1.20.3	NPTF 3/4 FEMALE	FFH08 34NPT F	81,3	3,2	38	1,5	34	1,34
5/8"	16	O/ SAE	ISO 11926-1	1-1/16"-12 UN FEMALE ORB	FFH10 34SAE F	95,1	3,74	42	1,65	38	1,5
5/8"	16	O1/ SAE	ISO 11926-3	1-1/16"-12 UN MALE	FFH10-1/34S F	95,4	3,76	42	1,65	38	1,5
5/8"	16	O1/ SAE	ISO 11926-3	7/8"-14 UNF MALE	FFH10-1/58S F	93	3,66	42	1,65	38	1,5
5/8"	16	O2/ METRIC	ISO 8434-1-L	M26x1,5 MALE 18L	FFH10-2/2615 F	92,3	3,63	42	1,65	38	1,5
5/8"	16	O3/ METRIC	ISO 8434-1-S	M24x1,5 MALE 16S	FFH10-3/2415 F	94,3	3,71	42	1,65	38	1,5
5/8"	16	O5/ METRIC	ISO 8434-1-L	M26x1,5 MALE BULKHEAD 18L	FFH10-5/2615 F	120,3	4,74	42	1,65	38	1,5



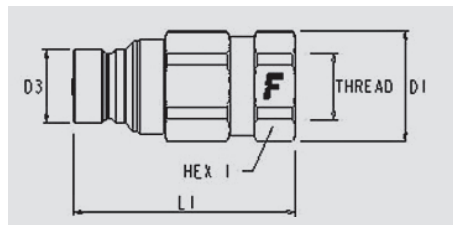


FFH

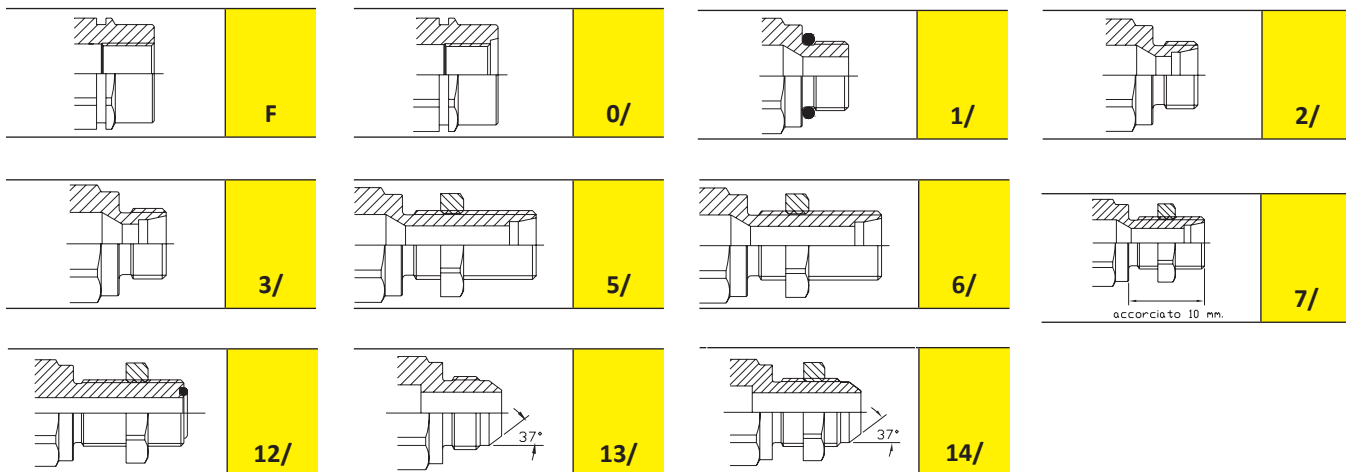
Dimensioni		Dettagli Filetto			FEMMINA						
inch	mm	Tipo di Filetto	Standard	Filetto	Codice Prodotto	L (L1 + Filetto)		D1		HEX1	
						mm	inch	mm	inch	mm	inch
5/8"	16	06/ METRIC	ISO 8434-1-S	M24x1.5 MALE BULKHEAD 16S	FFH10-6/2415 F	120,3	4,74	42	1,65	38	1,5
5/8"	16	F BSPP	ISO 1179-1	BSPP 3/4 FEMALE	FFH10 34GAS F	92,1	3,63	42	1,65	38	1,5
5/8"	16	F BSPP	ISO 1179-1	BSPP 5/8 FEMALE	FFH10 58GAS F	91,1	3,59	42	1,65	38	1,5
5/8"	16	F NPTF	ANSI B1.20.3	NPTF 3/4 FEMALE	FFH10 34NPT F	92,1	3,63	42	1,65	38	1,5
3/4"	20	0/ METRIC	ISO 6149-1	M33x2 FEMALE ORB	FFH12-0/3320 F	102,6	4,04	48	1,89	42	1,65
3/4"	20	0/ SAE	ISO 11926-1	1-1/16"-12 UN FEMALE ORB	FFH12 34SAE F	104,3	4,11	48	1,89	42	1,65
3/4"	20	0/ SAE	ISO 11926-1	1-5/16"-12 UN FEMALE ORB	FFH12 1SAE F	104,3	4,11	48	1,89	42	1,65
3/4"	20	01/ METRIC	ISO 6149-2	M27x2 MALE	FFH12-1/2720 F	113,1	4,45	48	1,89	42	1,65
3/4"	20	01/ SAE	ISO 11926-3	1-1/16"-12 UN MALE	FFH12-1/34S F	107,6	4,24	48	1,89	42	1,65
3/4"	20	02/ METRIC	ISO 8434-1-L	M30x2 MALE 22L	FFH12-2/3020 F	105,9	4,17	48	1,89	42	1,65
3/4"	20	03/ METRIC	ISO 8434-1-S	M30x2 MALE 20S	FFH12-3/3020 F	108,4	4,27	48	1,89	42	1,65
3/4"	20	05/ METRIC	ISO 8434-1-L	M30x2 MALE BULKHEAD 22L	FFH12-5/3020 F	133,9	5,27	48	1,89	42	1,65
3/4"	20	06/ METRIC	ISO 8434-1-S	M30x2 MALE BULKHEAD 20S	FFH12-6/3020 F	136,1	5,36	48	1,89	42	1,65
3/4"	20	06/ METRIC	ISO 8434-1-S	M36x2 MALE BULKHEAD 25S	FFH12-6/3620 F	138,9	5,47	48	1,89	42	1,65
3/4"	20	12/ SAE	ISO 8434-3	1-3/16"-12 UN MALE BULKHEAD ORFS	FFH12-12/34S F	133,4	5,25	48	1,89	42	1,65
3/4"	20	12/ SAE	ISO 8434-3	1-7/16"-12 UN MALE BULKHEAD ORFS	FFH12-12/1S F	133,9	5,27	48	1,89	42	1,65
3/4"	20	14/ SAE	ISO 8434-2	1-1/16"-12 UN MALE BULKHEAD JIC	FFH12-14/34S F	136,3	5,37	48	1,89	42	1,65
3/4"	20	F BSPP	ISO 1179-1	BSPP 1 FEMALE	FFH12 1GAS F	104,3	4,11	48	1,89	42	1,65
3/4"	20	F BSPP	ISO 1179-1	BSPP 3/4 FEMALE	FFH12 34GAS F	100,3	3,95	48	1,89	42	1,65
3/4"	20	F NPTF	ANSI B1.20.3	NPTF 1 FEMALE	FFH12 1NPT F	104,3	4,11	48	1,89	42	1,65
3/4"	20	F NPTF	ANSI B1.20.3	NPTF 3/4 FEMALE	FFH12 34NPT F	100,3	3,95	48	1,89	42	1,65
1"	25	0/ METRIC	ISO 6149-1	M33x2 FEMALE ORB	FFH16-0/3320 F	103	4,06	55	2,17	50	1,97
1"	25	0/ SAE	ISO 11926-1	1-5/16"-12 UN FEMALE ORB	FFH16 1SAE F	100,5	3,96	55	2,17	50	1,97
1"	25	01/ METRIC	ISO 6149-2	M30x2 MALE	FFH16-1/3020 F	121,5	4,78	55	2,17	50	1,97
1"	25	03/ METRIC	ISO 8434-1-S	M36x2 MALE 25S	FFH16-3/3620 F	112	4,41	55	2,17	50	1,97
1"	25	06/ METRIC	ISO 8434-1-S	M36x2 MALE BULKHEAD 25S	FFH16-6/3620 F	141	5,55	55	2,17	50	1,97
1"	25	F BSPP	ISO 1179-1	BSPP 1 FEMALE	FFH16 1GAS F	100,5	3,96	55	2,17	50	1,97
1"	25	F BSPP	ISO 1179-1	BSPP 1-1/2 FEMALE	FFH16 112GAS F	105,3	4,15	55	2,17	55	2,17
1"	25	F BSPP	ISO 1179-1	BSPP 1-1/4 FEMALE	FFH16 114GAS F	103	4,06	55	2,17	50	1,97
1"	25	F NPTF	ANSI B1.20.3	NPTF 1 FEMALE	FFH16 1NPT F	100,5	3,96	55	2,17	50	1,97
1"	25	F NPTF	ANSI B1.20.3	NPTF 1-1/4 FEMALE	FFH16 114NPT F	100,5	3,96	55	2,17	50	1,97

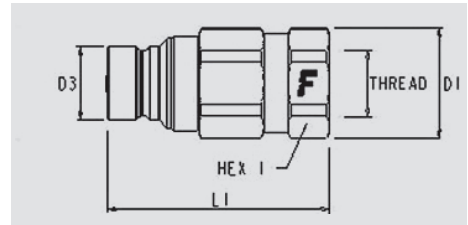


FFH



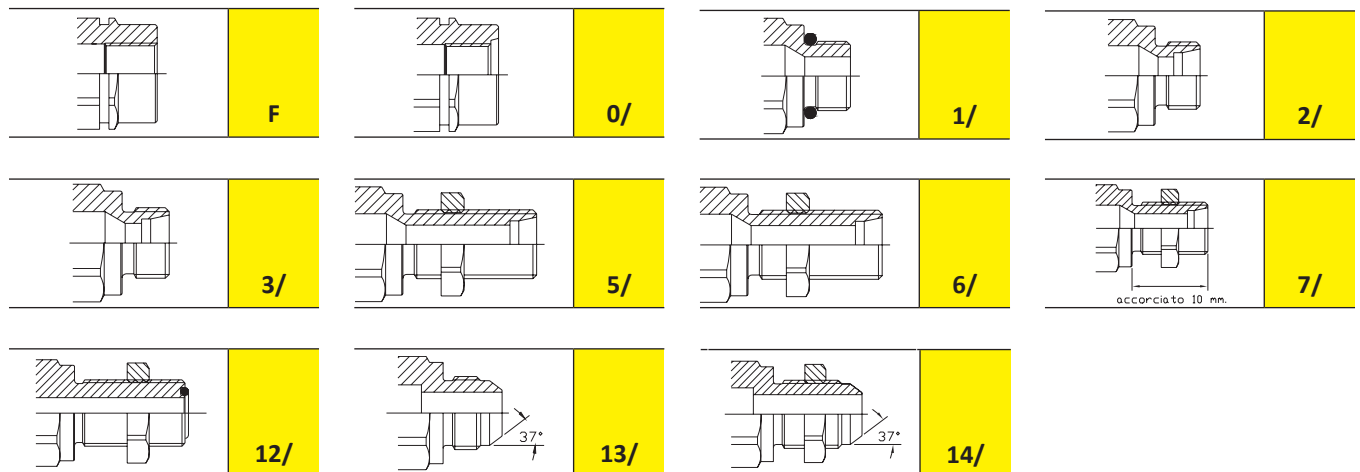
Dimensioni		Dettagli Filetto			MASCHIO								
inch	mm	Tipo di Filetto	Standard	Filetto	Codice Prodotto	L (L1 + Filetto)		D1		D3		HEX1	
						mm	inch	mm	inch	mm	inch	mm	inch
1/8"	3,2	01/ BSPP	ISO 1179-3	1/4" BSPP MALE	FFH02-21/14G M	51	2,01	21	0,83	11,6	0,46	19	0,75
1/8"	3,2	01/ SAE	ISO 11926-3	9/16"-18 UNF MALE	FFH02-1/38S M	54	2,13	19	0,75	11,6	0,46	17	0,67
1/8"	3,2	F BSPP	ISO 1179-1	BSPP 1/8 FEMALE	FFH02 18GAS M	44	1,73	18	0,71	11,6	0,46	16	0,63
1/4"	6,3	0/ SAE	ISO 11926-1	9/16"-18 UNF FEMALE ORB	FFH04 38SAE M	52	2,05	26	1,02	16,1	0,63	24	0,94
1/4"	6,3	01/ BSPP	ISO 1179-3	1/4" BSPP MALE	FFH04-1/14G M	52	2,05	26	1,02	16,1	0,63	24	0,94
1/4"	6,3	02/ METRIC	ISO 8434-1-L	M16x1,5 MALE 10L	FFH04-2/1615 M	50,5	1,99	26	1,02	16,1	0,63	24	0,94
1/4"	6,3	03/ METRIC	ISO 8434-1-S	M16x1.5 MALE 8S	FFH04-3/1615 M	51,5	2,03	26	1,02	16,1	0,63	24	0,94
1/4"	6,3	05/ METRIC	ISO 8434-1-L	M16x1,5 MALE BULKHEAD 10L	FFH04-5/1615 M	74,5	2,93	26	1,02	16,1	0,63	24	0,94
1/4"	6,3	06/ METRIC	ISO 8434-1-S	M16x1.5 MALE BULKHEAD 8S	FFH04-6/1615 M	75,5	2,97	26	1,02	16,1	0,63	24	0,94
1/4"	6,3	07/ METRIC	ISO 8434-1-L	M14x1,5 MALE BULKHEAD SHORT 8L	FFH04-7/1415 M	63,5	2,5	26	1,02	16,1	0,63	24	0,94
1/4"	6,3	12/ SAE	ISO 8434-3	11/16"-16 UN MALE BULKHEAD ORFS	FFH04-12/38S M	73,5	2,89	26	1,02	16,1	0,63	24	0,94
1/4"	6,3	13/ SAE	ISO 8434-2	9/16"-18 UNF MALE JIC	FFH04-13/38S M	53,6	2,11	26	1,02	16,1	0,63	24	0,94
1/4"	6,3	14/ SAE	ISO 8434-2	9/16"-18 UNF MALE BULKHEAD JIC	FFH04-14/38S M	72	2,83	26	1,02	16,1	0,63	24	0,94
1/4"	6,3	28/ SAE	ISO 8434-2	3/4"-16 UNF FEMALE JIC	FFH04-28/12S M	50	1,97	26	1,02	16,1	0,63	24	0,94
1/4"	6,3	F BSPP	ISO 1179-1	BSPP 1/4 FEMALE	FFH04 14GAS M	49	1,93	26	1,02	16,1	0,63	24	0,94
1/4"	6,3	F NPTF	ANSI B1.20.3	NPTF 1/4 FEMALE	FFH04 14NPT M	49	1,93	26	1,02	16,1	0,63	24	0,94
3/8"	10	0/ SAE	ISO 11926-1	3/4"-16 UNF FEMALE ORB	FFH06 12SAE M	71,8	2,83	33	1,3	19,7	0,78	30	1,18
3/8"	10	01/ BSPP	ISO 1179-3	1/2" BSPP MALE	FFH06-21/12G M	75,3	2,96	33	1,3	19,7	0,78	30	1,18
3/8"	10	01/ BSPP	ISO 1179-3	1/2" BSPP MALE	FFH06-1/12G M	75,8	2,98	33	1,3	19,7	0,78	30	1,18
3/8"	10	01/ METRIC	ISO 6149-2	M22x1,5 MALE	FFH06-1/2215 M	76,3	3	33	1,3	19,7	0,78	30	1,18
3/8"	10	01/ SAE	ISO 11926-3	3/4"-16 UNF MALE	FFH06-1/12S M	72,4	2,85	33	1,3	19,7	0,78	30	1,18
3/8"	10	02/ METRIC	ISO 8434-1-L	M16x1,5 MALE 10L	FFH06-2/1615 M	72,3	2,9	33	1,3	19,7	0,78	30	1,18
3/8"	10	02/ METRIC	ISO 8434-1-L	M18x1,5 MALE 12L	FFH06-2/1815 M	72,3	2,85	33	1,3	19,7	0,78	30	1,18
3/8"	10	02/ METRIC	ISO 8434-1-L	M22x1,5 MALE 15L	FFH06-2/2215 M	73,3	2,89	33	1,3	19,7	0,78	30	1,18
3/8"	10	03/ METRIC	ISO 8434-1-S	M20x1.5 MALE 12S	FFH06-3/2015 M	73,3	2,89	33	1,3	19,7	0,78	30	1,18
3/8"	10	05/ METRIC	ISO 8434-1-L	M18x1,5 MALE BULKHEAD 12L	FFH06-5/1815 M	97,3	3,83	33	1,3	19,7	0,78	30	1,18
3/8"	10	05/ METRIC	ISO 8434-1-L	M22x1,5 MALE BULKHEAD 15L	FFH06-5/2215 M	99,3	3,91	33	1,3	19,7	0,78	30	1,18
3/8"	10	06/ METRIC	ISO 8434-1-S	M20x1.5 MALE BULKHEAD 12S	FFH06-6/2015 M	99,3	3,91	33	1,3	19,7	0,78	30	1,18
3/8"	10	07/ METRIC	ISO 8434-1-L	M18x1.5 MALE BULKHEAD SHORT 12L	FFH06-7/1815 M	87,3	3,44	33	1,3	19,7	0,78	30	1,18



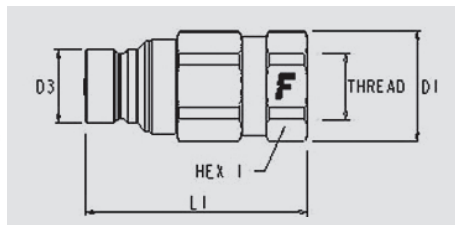


FFH

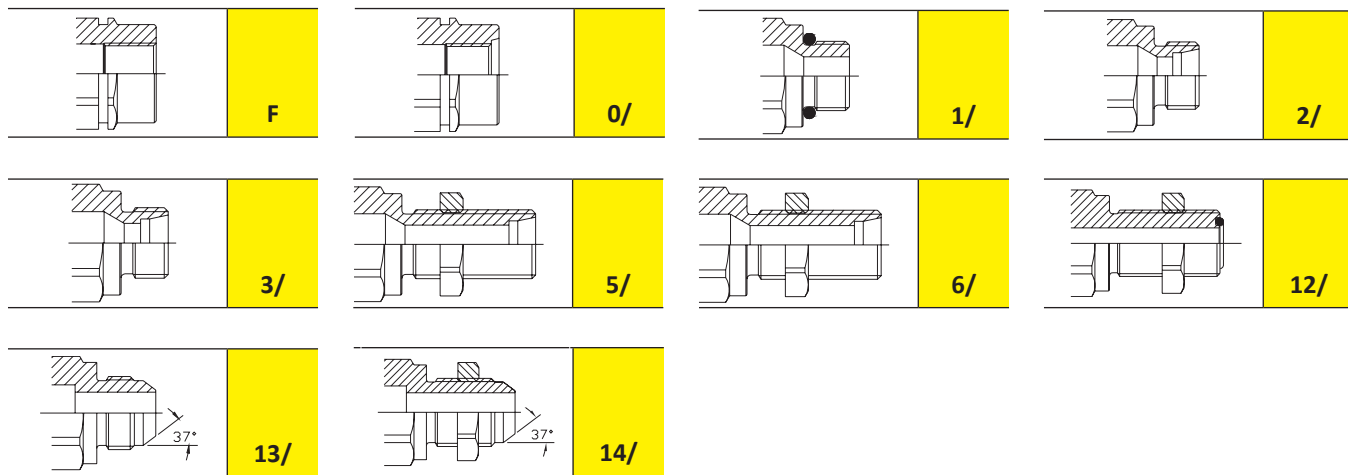
Dimensioni		Dettagli Filetto			MASCHIO								
inch	mm	Tipo di Filetto	Standard	Filetto	Codice Prodotto	L (L1 + Filetto)		D1		D3		HEX1	
						mm	inch	mm	inch	mm	inch	mm	inch
3/8"	10	07/ METRIC	ISO 8434-1-L	M22x1.5 MALE BULKHEAD SHORT 15L	FFH06-7/2215 M	89,3	3,52	33	1,3	19,7	0,78	30	1,18
3/8"	10	11/ SAE	ISO 8434-3	11/16"-16 UN MALE ORFS	FFH06-11/38S M	72,3	2,85	33	1,3	19,7	0,78	30	1,18
3/8"	10	11/ SAE	ISO 8434-3	13/16"-16 UN MALE ORFS	FFH06-11/12S M	74	2,91	33	1,3	19,7	0,78	30	1,18
3/8"	10	12/ SAE	ISO 8434-3	13/16"-16 UN MALE BULKHEAD ORFS	FFH06-12/12S M	98	3,86	33	1,3	19,7	0,78	30	1,18
3/8"	10	14/ SAE	ISO 8434-2	3/4"-16 UN MALE BULKHEAD JIC	FFH06-14/12S M	97,9	3,85	33	1,3	19,7	0,78	30	1,18
3/8"	10	F BSPP	ISO 1179-1	BSPP 1/2 FEMALE	FFH06 12GAS M	73,3	2,89	33	1,3	19,7	0,78	30	1,18
3/8"	10	F BSPP	ISO 1179-1	BSPP 3/8 FEMALE	FFH06 38GAS M	68,3	2,69	33	1,3	19,7	0,78	30	1,18
3/8"	10	F BSPP	ISO 1179-1	BSPP 3/8 FEMALE	FFH06 38GAS MV	68,3	2,69	33	1,3	19,7	0,78	30	1,18
3/8"	10	F NPTF	ANSI B1.20.3	NPTF 1/2 FEMALE	FFH06 12NPT M	71,8	2,83	33	1,3	19,7	0,78	30	1,18
3/8"	10	F NPTF	ANSI B1.20.3	NPTF 3/8 FEMALE	FFH06 38NPT M	68,3	2,69	33	1,3	19,7	0,78	30	1,18
1/2"	12,5	0/ SAE	ISO 11926-1	1-1/16"-12 UN FEMALE ORB	FFH08 34SAE M	81	3,19	37	1,46	24,5	0,96	34	1,34
1/2"	12,5	0/ SAE	ISO 11926-1	3/4"-16 UNF FEMALE ORB	FFH08 12SAE M	75	2,95	37	1,46	24,5	0,96	34	1,34
1/2"	12,5	0/ SAE	ISO 11926-1	7/8"-14 UNF FEMALE ORB	FFH08 58SAE M	76	2,99	37	1,46	24,5	0,96	34	1,34
1/2"	12,5	01/ BSPP	ISO 1179-3	1/2" BSPP MALE	FFH08-1/12G M	78	3,07	37	1,46	24,5	0,96	34	1,34
1/2"	12,5	01/ METRIC	ISO 6149-2	M22x1,5 MALE	FFH08-1/2215 M	78,5	3,09	37	1,46	24,5	0,96	34	1,34
1/2"	12,5	01/ SAE	ISO 11926-3	3/4"-16 UNF MALE	FFH08-1/12S M	74,6	2,94	37	1,46	24,5	0,96	34	1,34
1/2"	12,5	02/ METRIC	ISO 8434-1-L	M18x1,5 MALE 12L	FFH08-2/1815 M	74,5	2,93	37	1,46	24,5	0,96	34	1,34
1/2"	12,5	02/ METRIC	ISO 8434-1-L	M22x1,5 MALE 15L	FFH08-2/2215 M	75,5	2,97	37	1,46	24,5	0,96	34	1,34
1/2"	12,5	03/ METRIC	ISO 8434-1-S	M24x1,5 MALE 16S	FFH08-3/2415 M	77,5	3,05	37	1,46	24,5	0,96	34	1,34
1/2"	12,5	05/ METRIC	ISO 8434-1-L	M18x1,5 MALE BULKHEAD 12L	FFH08-5/1815 M	99,5	3,92	37	1,46	24,5	0,96	34	1,34
1/2"	12,5	05/ METRIC	ISO 8434-1-L	M22x1,5 MALE BULKHEAD 15L	FFH08-5/2215 M	101,5	4	37	1,46	24,5	0,96	34	1,34
1/2"	12,5	06/ METRIC	ISO 8434-1-S	M24x1,5 MALE BULKHEAD 16S	FFH08-6/2415 M	103,5	4,07	37	1,46	24,5	0,96	34	1,34
1/2"	12,5	07/ METRIC	ISO 8434-1-L	M22x1.5 MALE BULKHEAD SHORT 15L	FFH08-7/2215 M	91,5	3,6	37	1,46	24,5	0,96	34	1,34
1/2"	12,5	12/ SAE	ISO 8434-3	1-3/16"-12 UN MALE BULKHEAD ORFS	FFH08-12/34S M	105,5	4,15	37	1,46	24,5	0,96	34	1,34
1/2"	12,5	12/ SAE	ISO 8434-3	1"-14 UNS MALE BULKHEAD ORFS	FFH08-12/58S M	104	4,09	37	1,46	24,5	0,96	34	1,34



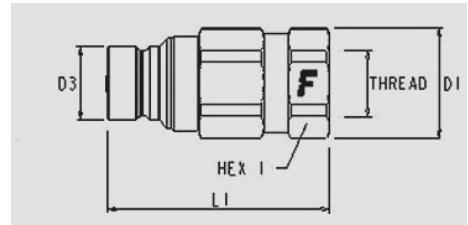
FFH



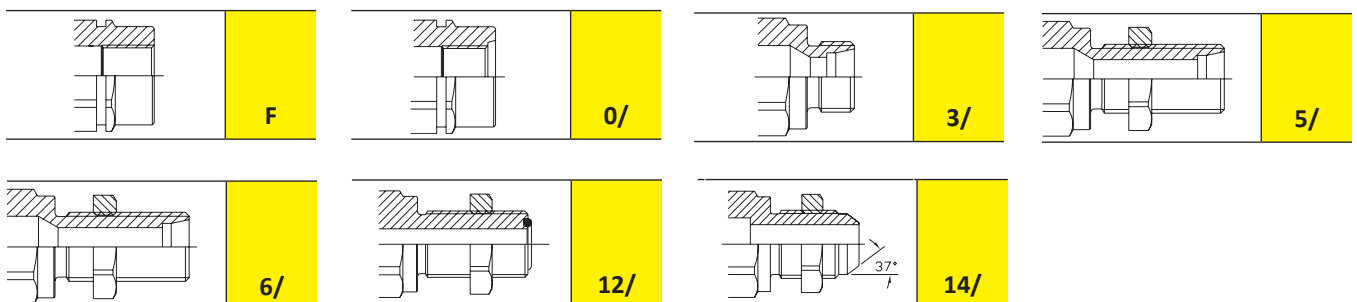
Dimensioni		Dettagli Filetto			MASCHIO									
inch	mm	Tipo di Filetto	Standard	Filetto	Codice Prodotto	L (L1 + Filetto)		D1		D3		HEX1		
						mm	inch	mm	inch	mm	inch	mm	inch	
1/2"	12,5	12/ SAE	ISO 8434-3	13/16"-16 UN MALE BULKHEAD ORFS	FFH08-12/12S M	100	3,94	37	1,46	24,5	0,96	34	1,34	
1/2"	12,5	13/ SAE	ISO 8434-2	7/8"-14 UNF MALE JIC	FFH08-13/58S M	82,8	3,26	37	1,46	24,5	0,96	34	1,34	
1/2"	12,5	14/ SAE	ISO 8434-2	1-1/16"-12 UN MALE BULKHEAD JIC	FFH08-14/34S M	108,4	4,27	37	1,46	24,5	0,96	34	1,34	
1/2"	12,5	14/ SAE	ISO 8434-2	7/8"-14 UNF MALE BULKHEAD JIC	FFH08-14/58S M	103,6	4,08	37	1,46	24,5	0,96	34	1,34	
1/2"	12,5	61/ SAE	ISO 8434-2	1-1/16"-12 UN 90° MALE	FFH08-61/34S M	89	3,5	38	1,5	24,5	0,96	34	1,34	
1/2"	12,5	61/ SAE	ISO 8434-2	9/16"-18 UN 90° MALE	FFH08-61/38S M	89	3,5	38	1,5	24,5	0,96	34	1,34	
1/2"	12,5	F BSPP	ISO 1179-1	BSPP 1/2 FEMALE	FFH08 12GAS M	75	2,95	37	1,46	24,5	0,96	34	1,34	
1/2"	12,5	F BSPP	ISO 1179-1	BSPP 1/2 FEMALE	FFH08 12GAS MV	75	2,95	37	1,46	24,5	0,96	34	1,34	
1/2"	12,5	F BSPP	ISO 1179-1	BSPP 3/4 FEMALE	FFH08 34GAS M	78	3,07	37	1,46	24,5	0,96	34	1,34	
1/2"	12,5	F NPTF	ANSI B1.20.3	NPTF 1/2 FEMALE	FFH08 12NPT M	77	3,03	37	1,46	24,5	0,96	34	1,34	
1/2"	12,5	F NPTF	ANSI B1.20.3	NPTF 3/4 FEMALE	FFH08 34NPT M	77	3,03	37	1,46	24,5	0,96	34	1,34	
5/8"	16	O/ SAE	ISO 11926-1	1-1/16"-12 UN FEMALE ORB	FFH10 34SAE M	94,1	3,7	45	1,77	27	1,06	41	1,61	
5/8"	16	O1/ SAE	ISO 11926-3	1-1/16"-12 UN MALE	FFH10-1/34S M	90,8	3,57	45	1,77	27	1,06	41	1,61	
5/8"	16	O1/ SAE	ISO 11926-3	7/8"-14 UNF MALE	FFH10-1/58S M	88,4	3,48	45	1,77	27	1,06	41	1,61	
5/8"	16	O2/ METRIC	ISO 8434-1-L	M26x1,5 MALE 18L	FFH10-2/261S M	87,7	3,45	45	1,77	27	1,06	41	1,61	
5/8"	16	O3/ METRIC	ISO 8434-1-S	M24x1,5 MALE 16S	FFH10-3/241S M	89,7	3,53	45	1,77	27	1,06	41	1,61	
5/8"	16	O5/ METRIC	ISO 8434-1-L	M26x1,5 MALE BULKHEAD 18L	FFH10-5/261S M	115,7	4,56	45	1,77	27	1,06	41	1,61	
5/8"	16	O6/ METRIC	ISO 8434-1-S	M24x1,5 MALE BULKHEAD 16S	FFH10-6/241S M	115,7	4,56	45	1,77	27	1,06	41	1,61	
5/8"	16	F BSPP	ISO 1179-1	BSPP 3/4 FEMALE	FFH10 34GAS M	91,1	3,59	45	1,77	27	1,06	41	1,61	
5/8"	16	F BSPP	ISO 1179-1	BSPP 5/8 FEMALE	FFH10 58GAS M	91,1	3,59	45	1,77	27	1,06	41	1,61	
5/8"	16	F NPTF	ANSI B1.20.3	NPTF 3/4 FEMALE	FFH10 34NPT M	91,1	3,59	45	1,77	27	1,06	41	1,61	
3/4"	20	O/ SAE	ISO 11926-1	1-1/16"-12 UN FEMALE ORB	FFH12 34SAE M	101,6	4	46	1,81	29,95	1,18	42	1,65	
3/4"	20	O/ SAE	ISO 11926-1	1-5/16"-12 UN FEMALE ORB	FFH12 1SAE M	101,6	4	46	1,81	29,95	1,18	42	1,65	
3/4"	20	O1/ SAE	ISO 11926-3	1-1/16"-12 UN MALE	FFH12-1/34S M	101	3,98	46	1,81	29,95	1,18	42	1,65	
3/4"	20	O2/ METRIC	ISO 8434-1-L	M30x2 MALE 22L	FFH12-2/3020 M	96,9	3,81	46	1,81	29,95	1,18	42	1,65	
3/4"	20	O3/ METRIC	ISO 8434-1-S	M30x2 MALE 20S	FFH12-3/3020 M	98,9	3,89	46	1,81	29,95	1,18	42	1,65	
3/4"	20	O5/ METRIC	ISO 8434-1-L	M30x2 MALE BULKHEAD 22L	FFH12-5/3020 M	124,9	4,92	46	1,81	29,95	1,18	42	1,65	
3/4"	20	O6/ METRIC	ISO 8434-1-S	M30x2 MALE BULKHEAD 20S	FFH12-6/3020 M	129,9	5,11	46	1,81	29,95	1,18	42	1,65	
3/4"	20	12/ SAE	ISO 8434-3	1-3/16"-12 UN MALE BULKHEAD ORFS	FFH12-12/34S M	127,4	5,02	46	1,81	29,95	1,18	42	1,65	



FFH



Dimensioni		Dettagli Filetto			MASCHIO								
inch	mm	Tipo di Filetto	Standard	Filetto	Codice Prodotto	L (L1 + Filetto)		D1		D3		HEX1	
						mm	inch	mm	inch	mm	inch	mm	inch
3/4"	20	13/ SAE	ISO 8434-2	1-1/16"-12 UN MALE JIC	FFH12-13/34S M	107,8	4,24	46	1,81	29,95	1,18	42	1,65
3/4"	20	14/ SAE	ISO 8434-2	1-1/16"-12 UN MALE BULKHEAD JIC	FFH12-14/34S M	130,3	5,13	46	1,81	29,95	1,18	42	1,65
3/4"	20	F BSPP	ISO 1179-1	BSPP 1 FEMALE	FFH12 1GAS M	101,6	4	46	1,81	29,95	1,18	42	1,65
3/4"	20	F BSPP	ISO 1179-1	BSPP 3/4 FEMALE	FFH12 34GAS M	101,6	4	46	1,81	29,95	1,18	42	1,65
3/4"	20	F NPTF	ANSI B1.20.3	NPTF 1 FEMALE	FFH12 1NPT M	101,5	4	46	1,81	29,95	1,18	42	1,65
3/4"	20	F NPTF	ANSI B1.20.3	NPTF 3/4 FEMALE	FFH12 34NPT M	101,6	4	46	1,81	29,95	1,18	42	1,65
1"	25	0/ SAE	ISO 11926-1	1-5/16"-12 UN FEMALE ORB	FFH16 1SAE M	106,5	4,19	59	2,32	36	1,42	55	2,17
1"	25	03/ METRIC	ISO 8434-1-S	M36x2 MALE 25S	FFH16-3/3620 M	111	4,37	59	2,32	36	1,42	55	2,17
1"	25	06/ METRIC	ISO 8434-1-S	M36x2 MALE BULKHEAD 25S	FFH16-6/3620 M	140	5,51	59	2,32	36	1,42	55	2,17
1"	25	F BSPP	ISO 1179-1	BSPP 1 FEMALE	FFH16 1GAS M	106,5	4,19	59	2,32	36	1,42	55	2,17
1"	25	F BSPP	ISO 1179-1	BSPP 1-1/2 FEMALE	FFH16 112GAS M	110	4,33	59	2,32	36	1,42	55	2,17
1"	25	F BSPP	ISO 1179-1	BSPP 1-1/4 FEMALE	FFH16 114GAS M	109	4,29	59	2,32	36	1,42	55	2,17
1"	25	F NPTF	ANSI B1.20.3	NPTF 1 FEMALE	FFH16 1NPT M	107,5	4,23	59	2,32	36	1,42	55	2,17
1"	25	F NPTF	ANSI B1.20.3	NPTF 1-1/4 FEMALE	FFH16 114NPT M	106,5	4,19	59	2,32	36	1,42	55	2,17



FFH accessori

Tappi in PVC



Tappi per FEMMINA

Dimensioni			Dettagli tappo	
inch	mm	dash	Codice Prodotto	Colore
3/8"	10	06	TMF 38	arancione
3/8"	10	06	TMF 38 B	blu
3/8"	10	06	TMF 38 G	giallo
3/8"	10	06	TMF 38 N	nero
3/8"	10	06	TMF 38 R	rosso
3/8"	10	06	TMF 38 V	verde



Tappi per FEMMINA

Dimensioni			Dettagli tappo	
inch	mm	dash	Codice Prodotto	Colore
1/4"	6,3	04	TM 2F114	arancione
1/4"	6,3	04	TM 2F114 N	nero
1/2"	12,5	08	TM 2F112	arancione
1/2"	12,5	08	TM 2F112 N	nero
5/8"	16	10	TM 2F158	arancione
3/4"	20	12	TM 2F134	arancione
3/4"	20	12	TM 2F134 N	nero
3/4"	20	12	TM 2F134 R	rosso
1"	25	16	TM 2F11	arancione
1"	25	16	TM 2F11 N	nero

Tappi in PVC



Tappi per MASCHIO

Dimensioni			Dettagli tappo	
inch	mm	dash	Codice Prodotto	Colore
1/4"	6,3	04	TF 2F114	arancione
1/4"	6,3	04	TF 2F114 N	nero
3/8"	10	06	TFF 38	arancione
3/8"	10	06	TFF 38 B	blu
3/8"	10	06	TFF 38 G	giallo
3/8"	10	06	TFF 38 N	nero
3/8"	10	06	TFF 38 R	rosso
3/8"	10	06	TFF 38 V	verde
1/2"	12,5	08	TF 2F112	arancione
1/2"	12,5	08	TF 2F112 B	blu
1/2"	12,5	08	TF 2F112 N	nero
1/2"	12,5	08	TF 2F112 R	rosso
5/8"	16	10	TF 2F158	arancione
3/4"	20	12	TF 2F134	arancione
3/4"	20	12	TF 2F134 N	nero
3/4"	20	12	TF 2F134 R	rosso
1"	25	16	TF 2F11	arancione
1"	25	16	TF 2F11 N	nero

FFH Accessori

Tappi in alluminio



Tappi per FEMMINA



Tappi per MASCHIO

Dimensioni			Dettagli tappo		Dimensioni			Dettagli tappo	
inch	mm	dash	Codice Prodotto	Colore	inch	mm	dash	Codice Prodotto	Colore
1/4"	6,3	04	TM 2FI14 S		1/4"	6,3	04	TF 2FI14 S	
3/8"	10	06	TM 2FN38 S		3/8"	10	06	TF 2FN38 S	
1/2"	12,5	08	TM 2FI12 S		1/2"	12,5	08	TF 2FI12 S	
3/4"	20	12	TM 2FI34 S		3/4"	20	12	TF 2FI34 S	
1"	25	16	TM 2FI1 S		1"	25	16	TF 2FI1 S	

Tappi in Resina Acetalica (POM)



Tappi per FEMMINA

Dimensioni			Dettagli tappo	
inch	mm	dash	Codice Prodotto	Colore
3/8"	10	06	TAF 38	blu
3/8"	10	06	TAF 38 G	giallo
3/8"	10	06	TAF 38 M UV	marrone
3/8"	10	06	TAF 38 N	nero
3/8"	10	06	TAF 38 R	rosso
3/8"	10	06	TAF 38 R UV	rosso
3/8"	10	06	TAF 38 UV	blu
3/8"	10	06	TAF 38 V	verde
3/8"	10	06	TAF 38 V UV	verde

Kit guarnizioni



Per Maschio

Dimensioni			Dettagli guarnizione	
inch	mm	dash	Materiale	Codice Prodotto
1/8"	3,2	02	NBR; PTFE	SK FFH02
1/4"	6,3	04	PUR	SK MF 14
3/8"	10	06	PUR	SK FFH06
3/8"	10	06	FKM; PTFE	SK FFH06 V
1/2"	12,5	08	PUR; PTFE	SK FFH08
1/2"	12,5	08	FKM; PTFE	SK FFH08 V
5/8"	16	10	PUR; PTFE	SK FFH10
3/4"	20	12	PUR; PTFE	SK FFH12
1"	25	16	PUR; PTFE	SK FFH16

Ogni kit di guarnizioni è composto da 5 o 10 pezzi.