

DF

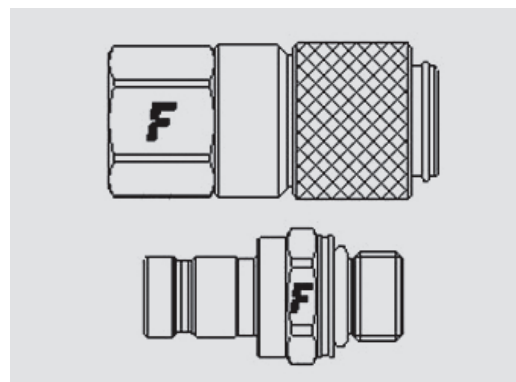


Innesti serie diagnostica, intercambiabilità ISO 15171-1.

Innesti a faccia piana progettati specificatamente per misurare la pressione interna delle linee idrauliche. L'innesto maschio viene montato direttamente sulle linee idrauliche mentre la parte femmina viene connessa allo strumento di misura. Intercambiabilità secondo la norma ISO 15171-1.



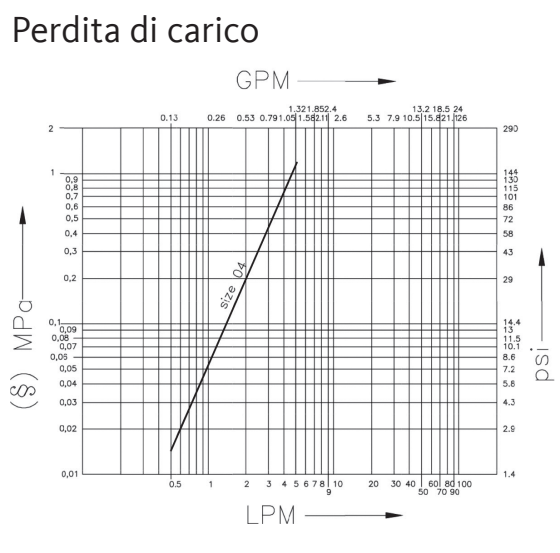
Applicazioni

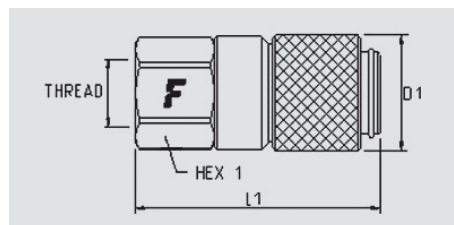


Specifiche Tecniche

Dimensioni			Pressione di esercizio (MPa)	Portata (l/min)	Fuoriuscita (ml)	Forza connessione (N)	Pressione di scoppio (MPa)		
dash	mm	inch					Maschio	Femmina	Maschio + Femmina
04	6,3	1/4"	47	2	0,01	70	190	150	180

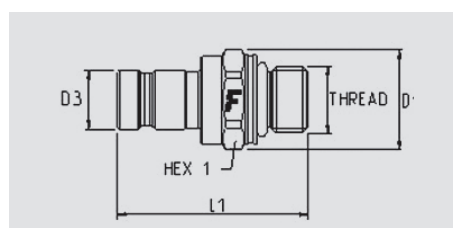
Materiale	Acciaio
Guarnizioni	NBR
Temperature di lavoro	da - 25° C a + 125° C
Trattamento superficiale	MATE 500 (CrIII)
Intercambiabilità	ISO 15171-1
Tipo di valvola	Piatta
Connessione	Premere per collegare
Disconnessione	Arretramento Ghiera
Connessione sotto pressione	No





DF

Dimensioni		Dettagli Filetto			FEMMINA						
inch	mm	Tipo di Filetto	Standard	Filetto	Codice Prodotto	L (L1 + Filetto)		D1		HEX1	
						mm	inch	mm	inch	mm	inch
1/4"	6,3	F NPTF	ANSI B1.20.3	NPTF 1/8 FEMALE	DF 04-18NPT F	42	1,7	24	0,9	21	0,8
1/4"	6,3	F NPTF	ANSI B1.20.3	NPTF 1/4 FEMALE	DF 04-14NPT F	50	2	24	0,9	21	0,8
1/4"	6,3	O/ METRIC	ISO 6149-1	M14x1,5 FEMALE ORB	DF04-0/1415 F	51,5	2	24	0,9	21	0,8
1/4"	6,3	F BSPP	ISO 1179-1	BSPP 1/4 FEMALE	DF 04-14GAS F	52,5	2,1	24	0,9	21	0,8
1/4"	6,3	O/ SAE	ISO 11926-1	7/16"-20 UNF FEMALE ORB	DF 04-14SAE F	54	2,1	23,5	0,9	21	0,8
1/4"	6,3	O/ SAE	ISO 11926-1	9/16"-18 UNF FEMALE ORB	DF 04-38SAE F	54	2,1	23,5	0,9	21	0,8
1/4"	6,3	O1/ NPTF	ANSI B1.20.3	1/4" NPTF MALE	DF 04-1/14NPT F	56	2,2	24	0,9	21	0,8



DF

Dimensioni		Dettagli Filetto			MASCHIO								
inch	mm	Tipo di Filetto	Standard	Filetto	Codice Prodotto	L (L1 + Filetto)		D1		D3		HEX1	
						mm	inch	mm	inch	mm	inch	mm	inch
1/4"	6,3	35/ SAE	ISO 8434-3	11/16"-16 UN FEMALE ORFS	DF04-35/38SAEM	35,4	1,4	24	0,9	12,6	0,5	22	0,9
1/4"	6,3	F NPTF	ANSI B1.20.3	NPTF 1/8 FEMALE	DF 04-18NPT M	36,1	1,4	19	0,8	12,6	0,5	19	0,8
1/4"	6,3	O1/ SAE	ISO 11926-3	1/2"-20 UNF MALE	DF04-1/516SAEM	36,1	1,4	21	0,8	12,6	0,5	19	0,8
1/4"	6,3	O/ SAE	ISO 11926-1	9/16"-18 UNF FEMALE ORB	DF 04-38SAE M	37	1,5	19	0,8	12,6	0,5	17	0,7
1/4"	6,3	O1/ SAE	ISO 11926-3	9/16"-18 UNF MALE	DF04-1/38SAE M	37,1	1,5	19	0,8	12,6	0,5	17	0,7
1/4"	6,3	28/ SAE	ISO 8434-2	9/16"-18 UNF FEMALE JIC	DF04-28/38SAEM	38,1	1,5	21	0,8	12,6	0,5	19	0,8
1/4"	6,3	O1/ SAE	ISO 11926-3	3/8"-24 UNF MALE	DF04-1/316SAEMT	38,9	1,5	19	0,8	12,6	0,5	17	0,7
1/4"	6,3	O1/ BSPP	ISO 1179-3	1/4" BSPP MALE	DF 04-1/14GASM	39,1	1,5	21	0,8	12,6	0,5	19	0,8
1/4"	6,3	35/ SAE	ISO 8434-3	13/16"-16 UN FEMALE ORFS	DF04-35/12SAEM	39,1	1,5	26	1	12,6	0,5	24	0,9
1/4"	6,3	F NPTF	ANSI B1.20.3	NPTF 1/4 FEMALE	DF 04-14NPT M	40	1,6	21	0,8	12,6	0,5	19	0,8
1/4"	6,3	O1/ SAE	ISO 11926-3	7/16"-20 UNF MALE	DF04-1/14SAE M	40,5	1,6	19	0,8	12,6	0,5	17	0,7
1/4"	6,3	27/ SAE	ISO 8434-3	9/16"-18 UNF FEMALE ORFS	DF04-27/14SAEM	40,6	1,6	19	0,8	12,6	0,5	17	0,7
1/4"	6,3	21/ BSPP	ISO 1179-2	1/8" BSPP MALE	DF04-21/18G MT	40,8	1,6	21	0,8	12,6	0,5	17	0,7
1/4"	6,3	O1/ NPTF	ANSI B1.20.3	1/8" NPTF MALE	DF04-1/18NPT M	40,9	1,6	19	0,8	12,6	0,5	17	0,7
1/4"	6,3	O1/ NPTF	ANSI B1.20.3	1/4" NPTF MALE	DF 04-1/14NPTM	41,1	1,6	21	0,8	12,6	0,5	19	0,8
1/4"	6,3	13/ SAE	ISO 8434-2	9/16"-18 UNF MALE JIC	DF04-13/38SAEM	41,1	1,6	21	0,8	12,6	0,5	19	0,8
1/4"	6,3	O/ SAE	ISO 11926-1	7/16"-20 UNF FEMALE ORB	DF 04-14SAE M	42	1,7	21	0,8	12,6	0,5	19	0,8
1/4"	6,3	O1/ METRIC	ISO 6149-2	M14x1,5 MALE	DF04-21/1415M	42,1	1,7	21	0,8	12,6	0,5	19	0,8
1/4"	6,3	O1/ SAE	ISO 11926-3	3/4"-16 UNF MALE	DF04-1/12SAEM T	42,5	1,7	27	1,1	12,6	0,5	24	0,9
1/4"	6,3	29/ SAE	ISO 8434-2	3/4"-16 UNF FEMALE JIC	DF04-29/12SAEM	42,6	1,7	24,5	1	12,6	0,5	22	0,9
1/4"	6,3	O1/ METRIC	ISO 6149-2	M18x1,5 MALE	DF04-1/1815 M	44,1	1,7	27	1,1	12,6	0,5	24	0,9
1/4"	6,3	O1/ METRIC	ISO 6149-2	M12x1,5 MALE	DF04-21/1215M T	44,9	1,8	21	0,8	12,6	0,5	19	0,8
1/4"	6,3	O1/ BSPP	ISO 1179-3	1/4" BSPP MALE	DF04-21/14G M	44,9	1,8	21	0,8	12,6	0,5	19	0,8
1/4"	6,3	12/ SAE	ISO 8434-3	9/16"-18 UNF MALE BULKHEAD ORFS	DF04-12/14SAEM	62,2	2,5	21	0,8	12,6	0,5	19	0,8

I codici prodotto terminanti in "T" vengono forniti con i tappi

DF accessori

Tappi in PVC



Tappi per MASCHIO

Dimensioni			Dettagli tappo	
inch	mm	dash	Codice Prodotto	Colore
1/4"	6,3	04	TFDF 04	nero

