

# 3CFPV

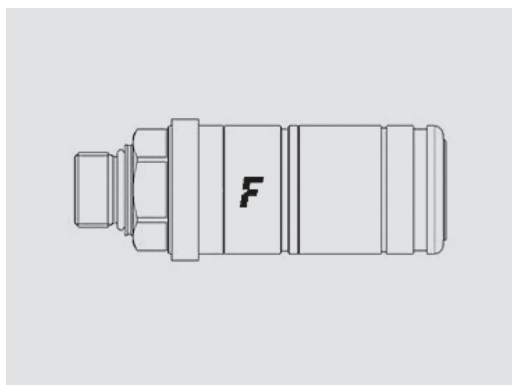


## Innesto femmina push-pull per applicazioni agricole.

Innesti con connessione push pull, possibilità di connessione con pressione residua nel maschio. Funzione antistrappo dei tubi. Può essere direttamente avvitata alle aperture della valvola o ai tubi rigidi. Intercambiabile ISO 7241-1 parte A.



## Applicazioni

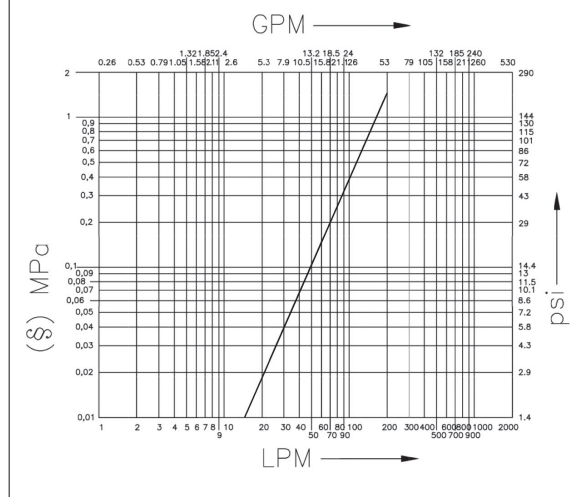


## Specifiche Tecniche

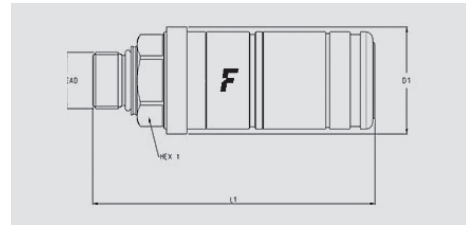
Dimensioni			Pressione di esercizio (MPa)	Portata (l/min)	Fuoriuscita (ml)	Forza connessione (N)	Pressione di scoppio (MPa)		
dash	mm	inch					Maschio	Femmina	Maschio + Femmina
08	12,5	1/2"	25	70	2	250	100	110	

Materiale	<b>Acciaio</b>
Guarnizioni	<b>NBR</b>
Temperature di lavoro	<b>da - 25 °C a + 125 °C</b>
Trattamento superficiale	<b>MATE 500 (CrIII)</b>
Intercambiabilità	<b>ISO 7241-A</b>
Tipo di valvola	<b>A funghetto</b>
Connessione	<b>Premere per collegare</b>
Disconnessione	<b>Tirare per scollegare</b>
Connessione sotto pressione	<b>Maschio in pressione</b>

## Perdita di carico

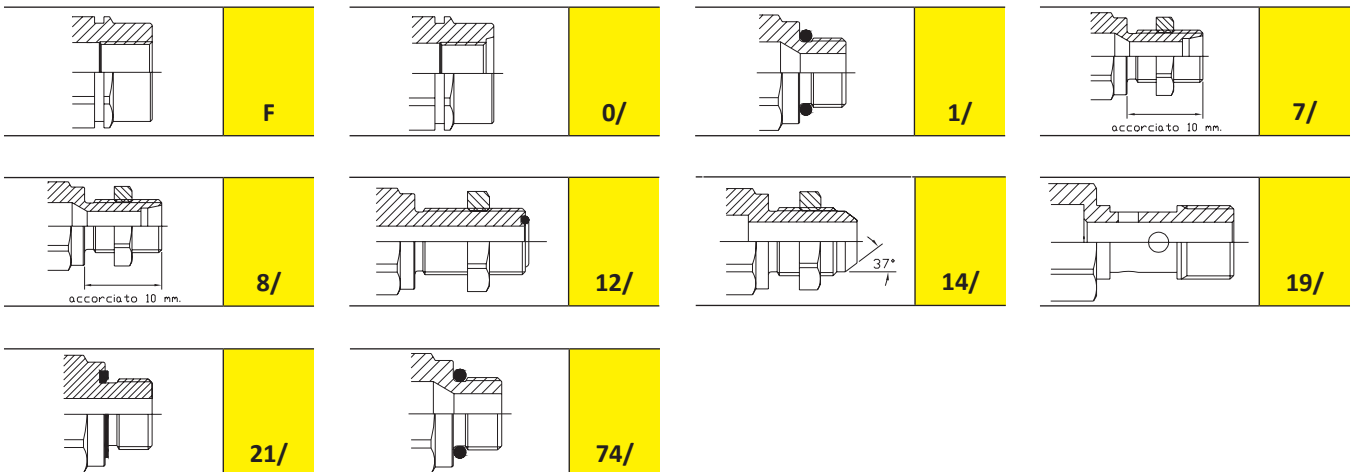


# 3CFPV



Dimensioni		Dettagli Filetto			FEMMINA						
inch	mm	Tipo di Filetto	Standard	Filetto	Codice Prodotto	L (L1 + Filetto)		D1		HEX1	
						mm	inch	mm	inch	mm	inch
1/2"	12,5	01/ SAE	ISO 11926-3	3/4"-16 UNF MALE	3CFPV1/34UNF F	106,8	4,2	42	1,7	32	1,3
1/2"	12,5	F BSPP	ISO 1179-1	BSPP 1/2 FEMALE	3CFPV 12 GAS F	107,2	4,2	42	1,7	27	1,1
1/2"	12,5	F NPTF	ANSI B1.20.3	NPTF 1/2 FEMALE	3CFPV 12 NPT F	107,2	4,2	42	1,7	27	1,1
1/2"	12,5	O/ SAE	ISO 11926-1	3/4"-16 UNF FEMALE ORB	3CFPV 34 UNF F	107,2	4,2	42	1,7	27	1,1
1/2"	12,5	F NPTF	ANSI B1.20.3	NPTF 1/2 FEMALE	3CFPV12NPT F T	107,2	4,2	42	1,7	27	1,1
1/2"	12,5	F NPTF	ANSI B1.20.3	NPTF 1/2 FEMALE	3CFPV12NPT F TN	107,2	4,2	42	1,7	27	1,1
1/2"	12,5	01/ SAE	ISO 11926-3	7/8"-14 UNF MALE	3CFPV1/78UNF F	108,4	4,3	42	1,7	32	1,3
1/2"	12,5	01/ SAE	ISO 11926-3-L	7/8"-14 UNF MALE	3CFPV081/58SF	108,7	4,3	42	1,7	32	1,3
1/2"	12,5	74/ BSPP	JIS B 2351-1	BSPP 3/8 MALE	3CFPV0874/38GF	109,2	4,3	42	1,7	32	1,3
1/2"	12,5	01/ METRIC	ISO 6149-2	M18x1,5 MALE	3CFPV0821/18FU	109,7	4,3	42	1,7	32	1,3
1/2"	12,5	01/ BSPP	ISO 1179-3	1/2" BSPP MALE	3CFPV081/12G F	109,7	4,3	42	1,7	32	1,3
1/2"	12,5	21/ METRIC	ISO 9974-2	M22x1,5 MALE	3CFPV21/2215 F	110,2	4,3	42	1,7	32	1,3
1/2"	12,5	21/ METRIC	ISO 9974-2	M22x1,5 MALE	3CFPV21/22F U	110,2	4,3	42	1,7	32	1,3
1/2"	12,5	21/ METRIC	ISO 9974-2	M22x1,5 MALE	3CFPV 1/2215 F	110,7	4,4	42	1,7	32	1,3
1/2"	12,5	01/ METRIC	ISO 6149-2	M18x1,5 MALE	3CFPV 1/1815 F	113,2	4,5	42	1,7	32	1,3
1/2"	12,5	08/ METRIC	ISO 8434-1-S	M24x1.5 MALE BULKHEAD SHORT 16S	3CFPV 8/2415 F	121,4	4,8	42	1,7	32	1,3
1/2"	12,5	07/ METRIC	ISO 8434-1-L	M18x1.5 MALE BULKHEAD SHORT 12L	3CFPV 7/1815 F	122,2	4,8	42	1,7	32	1,3
1/2"	12,5	07/ METRIC	ISO 8434-1-L	M18x1.5 MALE BULKHEAD SHORT 12L	3CFPV087/18F U	122,2	4,8	42	1,7	32	1,3
1/2"	12,5	07/ METRIC	ISO 8434-1-L	M22x1.5 MALE BULKHEAD SHORT 15L	3CFPV 7/2215 F	123,4	4,9	42	1,7	32	1,3
1/2"	12,5	07/ METRIC	ISO 8434-1-L	M22x1.5 MALE BULKHEAD SHORT 15L	3CFPV087/22F U	123,4	4,9	42	1,7	32	1,3
1/2"	12,5	14/ SAE	ISO 8434-2	3/4"-16 UN MALE BULKHEAD JIC	3CFPV14/34UNFF	124,8	4,9	42	1,7	32	1,3
1/2"	12,5	07/ METRIC	ISO 8434-1-L	M26x1.5 MALE BULKHEAD SHORT 18L	3CFPV087/2615F	126,2	5	42	1,7	32	1,3
1/2"	12,5	14/ SAE	ISO 8434-2	7/8"-14 UNF MALE BULKHEAD JIC	3CFPV14/78UNFF	128,7	5,1	42	1,7	32	1,3
1/2"	12,5	12/ SAE	ISO 8434-3	1"-14 UNS MALE BULKHEAD ORFS	3CFPV12/1UNS F	130,2	5,1	42	1,7	32	1,3
1/2"	12,5	12/ SAE	ISO 8434-3	1"-14 UNS MALE BULKHEAD ORFS	3CFPV12/1UNSFU	130,2	5,1	42	1,7	32	1,3
1/2"	12,5	19/ METRIC	DIN 7642	M22x1,5 MALE	3CFPV19/2215 F	134,7	5,3	42	1,7	32	1,3
1/2"	12,5	19/ METRIC	DIN 7642	M22x1,5 MALE	3CFPV19/22FSDFU	137,7	5,4	42	1,7	32	1,3

\* I codici prodotto terminanti in "U" hanno guarnizioni in PUR.



## 3CFPV Accessori

### Tappi in PVC



Tappi per FEMMINA



Tappi per FEMMINA

Dimensioni			Dettagli tappo		Dimensioni			Dettagli tappo	
inch	mm	dash	Codice Prodotto	Colore	inch	mm	dash	Codice Prodotto	Colore
1/2"	12,5	08	TM 12 L	blu	1/2"	12,5	08	TM 12-38	blu
1/2"	12,5	08	TM 12 L/A	arancione	1/2"	12,5	08	TM 12-38 G	giallo
1/2"	12,5	08	TM 12 L/G	giallo	1/2"	12,5	08	TM 12-38 GR	grigio
1/2"	12,5	08	TM 12 L/M	marrone	1/2"	12,5	08	TM 12-38 M	marrone
1/2"	12,5	08	TM 12 L/N	nero	1/2"	12,5	08	TM 12-38 N	nero
1/2"	12,5	08	TM 12 L/R	rosso	1/2"	12,5	08	TM 12-38 R	rosso
1/2"	12,5	08	TM 12 L/V	verde	1/2"	12,5	08	TM 12-38 V	verde

### Tappi in Resina Acetalica (POM)



Tappi per FEMMINA

Dimensioni			Dettagli tappo	
inch	mm	dash	Codice Prodotto	Colore
1/2"	12,5	08	TA 12	blu
1/2"	12,5	08	TA 12 G	giallo
1/2"	12,5	08	TA 12 G UV	giallo
1/2"	12,5	08	TA 12 GR	grigio
1/2"	12,5	08	TA 12 M	marrone
1/2"	12,5	08	TA 12 M UV	marrone
1/2"	12,5	08	TA 12 N	nero
1/2"	12,5	08	TA 12 N UV	nero
1/2"	12,5	08	TA 12 R	rosso
1/2"	12,5	08	TA 12 R UV	rosso
1/2"	12,5	08	TA 12 UV	blu
1/2"	12,5	08	TA 12 V	verde
1/2"	12,5	08	TA 12 V UV	verde
1/2"	12,5	08	TAID 12 N	Tappo automatico nero con lo spazio per montare clip colorate + / - per identificare le linee. <b>Per ordinare questo TA con l'identificatore personalizzato, contattare Faster</b>

## 3CFPV accessori

### Tappi in alluminio



**Tappi per FEMMINA**

Dimensioni			Dettagli tappo	
inch	mm	dash	Codice Prodotto	Colore
1/2"	12,5	08	TM 12 S	

Si prega di contattare Faster per ordinare i tappi modulari con sistema di raccolta dell'olio.

### Kit guarnizioni



#### Per Femmina

Dimensioni			Dettagli guarnizione	
inch	mm	dash	Materiale	Codice Prodotto
1/2"	12,5	08	HNBR; PTFE	KIT AE12S+OR12H
1/2"	12,5	08	NBR; PTFE	SK NV 12

Ogni kit di guarnizioni è composto da 5 o 10 pezzi.