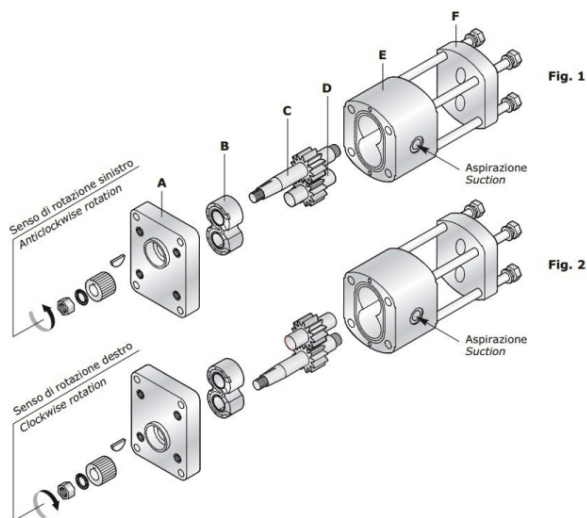


Inversione ed informazioni tecniche

Brand: Galtech



Inversione :

L'inversione del senso di rotazione di una pompa si esegue ne seguente modo :

1. Smontare la pompa come *fig. 1*
2. Sfilare gli ingranaggi C e D e rimontarli come da *fig. 2*
3. Rimontare la boccola B nella stessa posizione della *fig. 1*
4. Capovolgere la flangia A e rimontare la pompa serrando le viti con una chiave dinamometrica.
5. Per le pompe Gruppo 3, smontare solo la flangia anteriore.

Tipo di pompa	Numero di viti	Tipo di filetto	Coppia di serraggio viti	Codice giunto	Coppia di serraggio dado giunto
GRUPPO 1	4	M8	30 Nm	Giunti	9 ÷ 10 Nm
GRUPPO 2	4	M10	50 Nm		22 ÷ 25 Nm 32 ÷ 35 Nm
GRUPPO 3	16	M10	60 Nm		50 ÷ 55 Nm

Formule utili :

$$Q = V \cdot \eta_v \cdot n / 1000 \text{ [l/min]}$$

$$M = \Delta_p \cdot V / 63.83 \cdot \eta_m \text{ [Nm]}$$

$$P = \Delta_p \cdot V \cdot n / 600 \cdot 1000 \cdot \eta_t \text{ [kW]}$$

MISURE IDRAULICHE		
Q	Portata	l/min
M	Coppia	Nm
P	Potenza	kW
V	Cilindrata	cm ³ /giro

n	Velocità	min ⁻¹
Δ_p	Pressione	bar
η_v	Rendimento volumetrico	-
η_m	Rendimento meccanico	-
η_t	Rendimento totale	-