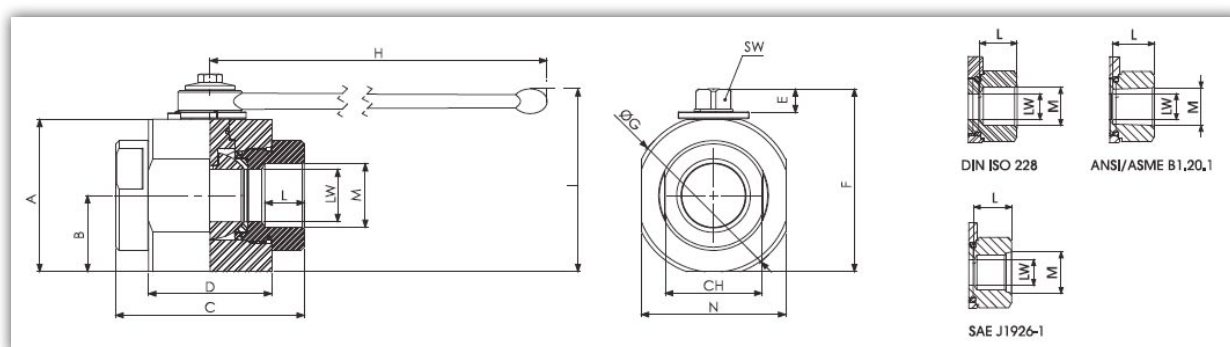


ACCESSORI OLEODINAMICI

RUBINETTO A SFERA A DUE VIE PER ALTE PRESSIONI - **SERIE GB2**

ACCIAIO AL CARBONIO



Codice	Tipo	PN Mpa	PN bar	DN	A	B	C	D	E	F	Ø G	H	I	L	M	N	CH	SW	LW	Peso kg
EFOORS220S	GB2 G1 1/4	35	350	32	93	46,5	115	75	13,5	111,5	98	300	120,5	24	G 1"1/4	88	60	17	32	6,975
EFOORS224S	GB2 G1 1/2	35	350	40	107	53,5	131	85	13,5	125,5	113	300	134,5	25	G 1"1/2	102	75	17	40	7,393
EFOORS232	GB2 G2	35	350	50	114	57	140	98	13,5	132,5	123	300	141,5	27	G 2"	118	85	17	50	9,046