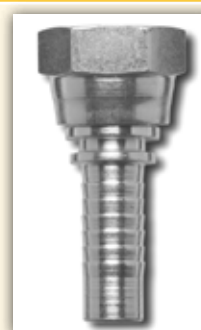
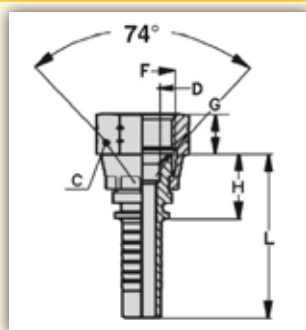


FEMMINA DIRITTA METRICA - SVASATA 74°



CODICE	Diametro interno tubo		Filettatura F	Dimensioni mm				
	Pollici	DN		C	H	L	G	D
EC042P4	1/4"	6	M12x1,5	17	15	38	8,6	4
EC05287	5/16"	8	M14x1,5	17	16	42	8,6	6
EC05288	5/16"	8	M16x1,5	22	17	42	9,8	6
EC06287	3/8"	10	M16x1,5	22	17	44	10	8
EC06293	3/8"	10	M18x1,5	24	18	45	10	8
EC06288	3/8"	10	M20x1,5	26	10	37	18	8
EC08279	1/2"	13	M20x1,5	27	17	49	16,7	10
EC08287	1/2"	13	M22x1,5	27	18	49	16,7	10
EC10287	5/8"	16	M24x1,5	-	-	-	-	-
EC122P4	3/4"	19	M30x1,5	-	-	-	-	-

I raccordi presenti in questa pagina sono fornibili anche in **ACCIAIO INOX AISI 316**
 Il codice cambia alla quinta cifra come nell'esempio:

EC	08	2	01
EC	08	8	01

> codice raccordo standard

> codice stesso raccordo in acciaio inox AISI 316

