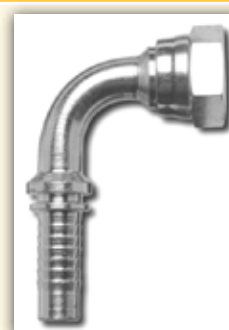
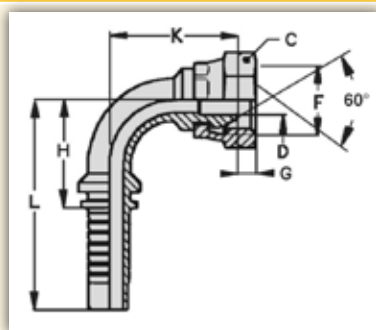


## RACCORDI A PRESSARE

STANDARD



## FEMMINA 90° METRICA - OGIVA 60°



CODICE	Diametro interno tubo		Filettatura F	Dimensioni mm					
	Pollici	DN		C	H	L	K	G	D
EC04282	1/4"	6	M10x1	15	25	54	27	3	4
EC04225	1/4"	6	M12x1,5	17	24	52	28	5	4
EC04226	1/4"	6	M14x1,5	17	24	52	28	5	5
EC04227	1/4"	6	M16x1,5	22	24	52	31	6	7,5
EC05225	5/16"	8	M16x1,5	22	31	57,5	32,5	6	7,5
EC05226	5/16"	8	M18x1,5	22	31	57,5	32,5	7,5	7,5
EC06225	3/8"	10	M16x1,5	22	33	63,5	40,5	6	7,5
EC06226	3/8"	10	M18x1,5	22	33	63,5	40,5	7,5	7,5
EC06227	3/8"	10	M20x1,5	27	33	63,5	40,5	6	10
EC06228	3/8"	10	M22x1,5	27	33	63,5	40,5	6	10
EC08226	1/2"	13	M18x1,5	24	41	74	42	6	9,5
EC08225	1/2"	13	M20x1,5	27	41	74	43	6	10
EC08227	1/2"	13	M22x1,5	27	41	74	43	6	10
EC10227	5/8"	16	M26x1,5	32	49	85	54,5	7	15
EC12225	3/4"	19	M26x1,5	32	58	99	60,5	7	15
EC12226	3/4"	19	M30x1,5	36	58	99	65	7	15
EC16227	1"	25	M38x1,5	46	74	129	79	7	20

I raccordi presenti in questa pagina sono fornibili anche in **ACCIAIO INOX AISI 316**  
 Il codice cambia alla quinta cifra come nell'esempio:

EC	08	2	01
EC	08	8	01

&gt; codice raccordo standard

&gt; codice stesso raccordo in acciaio inox AISI 316

