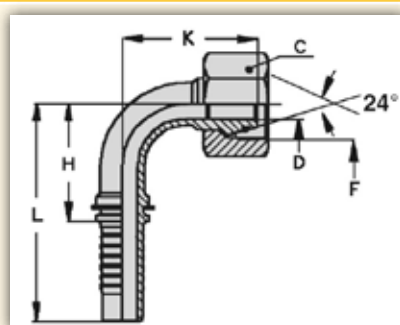


## FEMMINA 90° METRICA - OGIVA 24° - SERIE LEGGERA (DKOL)



CODICE	Diametro interno tubo		Filettatura F	Alberino mm	Dimensioni mm				
	Pollici	DN			C	H	L	K	D
EC0326N	3/16"	5	M12x1,5	6	14	21	44	26	3,5
EC0426N	1/4"	6	M14x1,5	8	17	27	53	35	4
EC0427N	1/4"	6	M16x1,5	10	19	24	53	28	5,5
EC0526N	5/16"	8	M16x1,5	10	19	30,5	59	30	5,5
EC0527N	5/16"	8	M18x1,5	12	22	30,5	59	34	7
EC0627N	3/8"	10	M18x1,5	12	22	33	63,5	34,5	7
EC0826N	1/2"	13	M22x1,5	15	27	40	73	40,5	10
EC1026N	5/8"	16	M26x1,5	18	32	48,5	84,5	49	12
EC1226N	3/4"	19	M30x2	22	36	58	97,5	54	16
EC1626N	1"	25	M36x2	28	41	73	128	68	22
EC2026N	1.1/4"	32	M45x2	35	50	92	149	86	26
EC2426N	1.1/2"	38	M52x2	42	60	106	176	96	33

I raccordi presenti in questa pagina sono fornibili anche in **ACCIAIO INOX AISI 316**  
 Il codice cambia alla quinta cifra come nell'esempio:

EC	08	2	01
EC	08	8	01

> codice raccordo standard

> codice stesso raccordo in acciaio inox AISI 316

