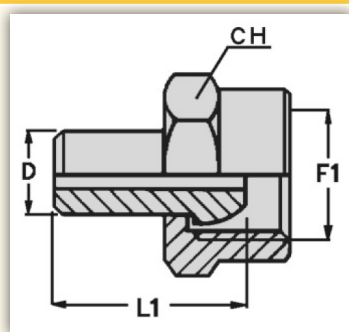


OGIVA A SALDARE CON DADO - METRICA



CODICE	Filettatura F1	Dimensioni mm		
		L1	D	CH
EF0SD1415	M14 x 1,5	20	9	19
EF0SD1615	M16 x 1,5	20	9	22
EF0SD1815	M18 x 1,5	24	14	24
EF0SD2015	M20 x 1,5	26	15,2	24
EF0SD2215	M22 x 1,5	32	17	27
EF0SD2615	M26 x 1,5	35	21	32