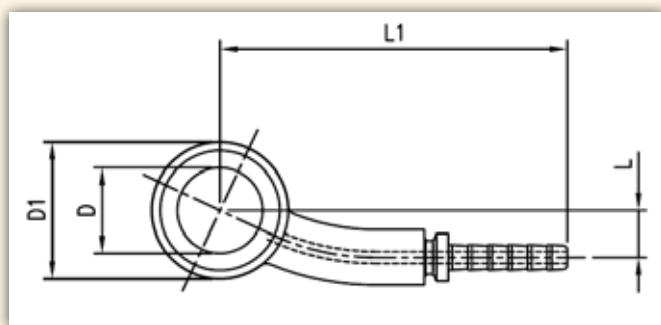
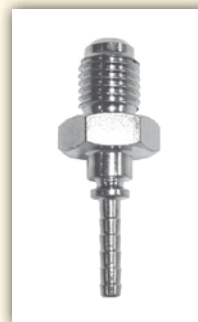
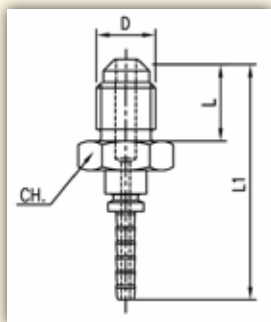


OCCHIO LATERALE 15°

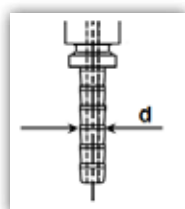


CODICE	D	D1	L	L1	Materiale
GBROA15PLN	10.2	16	7	36	Acciaio nichelato
GBROE15PL	10.2	16	7	36	Alluminio

MASCHIO FISSO CORTO



CODICE	D	L	L1	CH	Materiale
GBRMACP0N	M10x1.25	13	40	14	Acciaio nichelato
GBRMACP1N	M10x1	13	40	14	Acciaio nichelato
GBRMACP2N	3/8" - 24	13	40	14	Acciaio nichelato



d min	d max
3,15 mm	3,35 mm