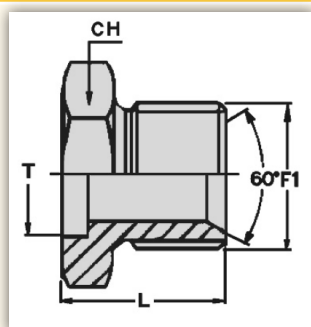


MEZZO NIPLES A SALDARE - METRICO



CODICE senza tasca	Filettatura F1	Dimensioni mm	
		L	CH
EFONS1215	M12 x 1,5	17	17
EFONS1415	M14 x 1,5	19	19
EFONS1615	M16 x 1,5	21	22
EFONS1815	M18 x 1,5	22	24
EFONS2015	M20 x 1,5	24	27
EFONS2215	M22 x 1,5	24	27
EFONS2615	M26 x 1,5	27	32
EFONS3015	M30 x 1,5	28	38