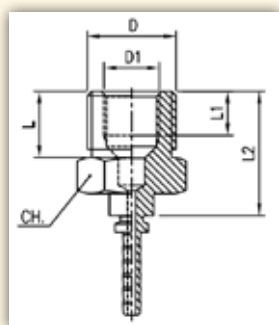
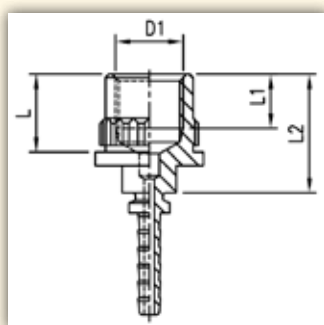


MASCHIO/FEMMINA FISSO

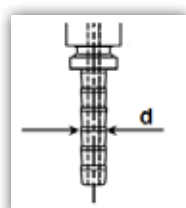


CODICE	D	D1	L	L1	L2	CH.	Materiale
GBRMFALP0N	M16x1.5	M10x1.25	12	8	23	17	Acciaio nichelato
GBRMFALP1N	M16x1.5	M10x1	12	8	23	17	Acciaio nichelato
GBRMFALP2N	M16x1.5	3/8" - 24	12	8	23	17	Acciaio nichelato
GBRMFALP12N	M16x1.5	M12x1	12	8	23	17	Acciaio nichelato

FEMMINA FISSA FRANCESE



CODICE	D	L	L1	L2	Materiale
GBRFZP10-1N	M10x1	11.5	8	17.5	Acciaio nichelato



d min	d max
3,15 mm	3,35 mm