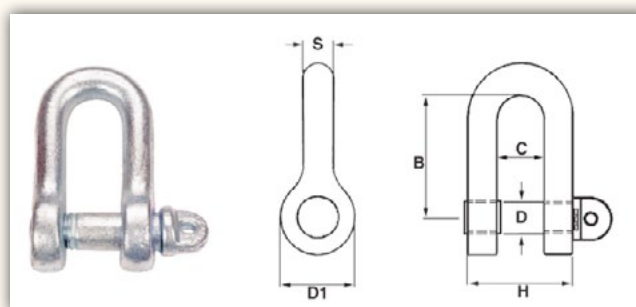


GRILLI ZINCATI DIRITTI TIPO A

UNI 1947



Codice	Carico massimo di utilizzo kg	Dimensioni principali mm						Peso kg
		D	H	B	C	S	D1	
BA3261001	100	6	23	23	10	6	13	0,020
BA3261002	250	8	24	30	12	7	15	0,050
BA3261004	400	10	31	38	16	8	18	0,080
BA3261006	630	12	40	48	20	12	27	0,150
BA3261008	800	14	44	53	22	14	30	0,340
BA3261010	1000	16	48	58	24	14	35	0,670
BA3261016	1600	20	58	68	28	17	40	0,910
BA3261020	2000	22	68	80	32	20	43	1,180
BA3261025	2500	24	80	93	31	24	51	1,460
BA3261031	3150	28	88	104	40	26	56	2,460
BA3261040	4000	32	99	116	45	29	65	4,200
BA3261050	5000	36	110	128	50	32	72	5,700
BA3261063	6300	40	123	140	55	36	78	8,600
BA3261080	8000	42	136	152	60	40	84	10,700
BA3261100	10000	45	149	165	65	45	92	16,000
BA3261125	12500	50	164	180	70	50	100	19,200



Le dimensioni degli accessori contenuti in questa sezione del catalogo sono state calcolate considerando che l'accessorio in questione sopporti carichi e tensioni passanti per il proprio asse.

Carichi e tensioni laterali possono essere causa di variazione del carico massimo di utilizzo.