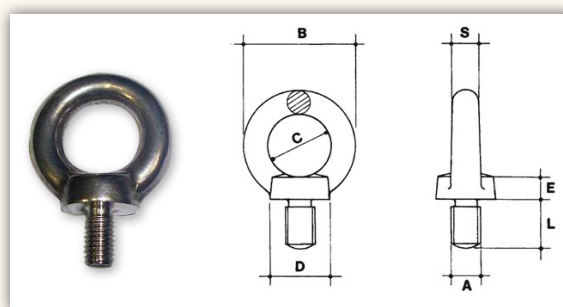


GOLFARI MASCHI DIN 580 DI ACCIAIO INOX AISI 316



Codice	Misura	Dimensioni principali mm							Carico massimo di utilizzo in verticale kg	Peso kg
		A	B	C	D	E	L	S		
BA308206I	M 6	6	36	20	20	6	13	8	90	0,050
BA308208I	M 8	8	36	20	20	6	13	8	140	0,060
BA308210I	M 10	10	45	25	25	8	17	10	230	0,120
BA308212I	M 12	12	54	30	30	10	20,5	12	340	0,180
BA308214I	M 14	14	54	30	30	10	20,5	12	500	0,190
BA308216I	M 16	16	63	35	35	12	27	14	700	0,310
BA308218I	M 18	18	63	35	35	12	27	14	930	0,400
BA308220I	M 20	20	72	40	40	14	30	16	1200	0,440
BA308224I	M 24	24	90	50	50	18	36	20	1800	0,940



Le dimensioni degli accessori contenuti in questa sezione del catalogo sono state calcolate considerando che l'accessorio in questione sopporti carichi e tensioni passanti per il proprio asse.

Carichi e tensioni laterali possono essere causa di variazione del carico massimo di utilizzo.