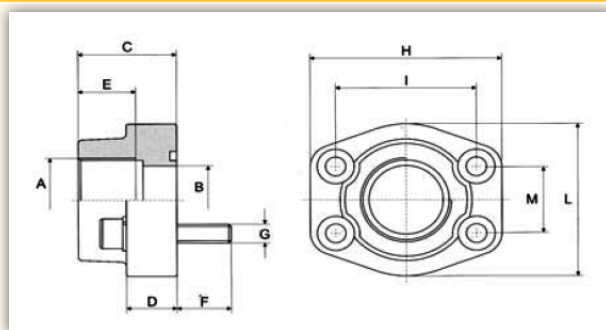


FLANGIA SAE - GAS CILINDRICO



CODICE	Filettatura A	Flangia	C	H	I	L	M	Viti G
	BSP	SAE	mm	mm	mm	mm	mm	mm
EFCFS080G	1/2"	3000 1/2"	36	57	38	47	17,5	M8
EFCFS100G	3/4"	3000 3/4"	36	66	47,6	49	22,2	M10
EFCFS102G	1"	3000 1"	38	71	52,4	53	26,2	M10
EFCFS104G	1.1/4"	3000 1.1/4"	41	80	58,7	69	30,2	M10
EFCFS106G	1.1/2"	3000 1.1/2"	44	94	69,8	77	35,7	M12
EFCFS108G	2"	3000 2"	45	103	77,8	89	42,9	M12
EFCFS401G	1/2"	6000 1/2"	36	57	40,5	47	18,3	M8
EFCFS402G	3/4"	6000 3/4"	36	71	50,8	53	23,8	M10
EFCFS403G	1"	6000 1"	44	80	57,1	69	27,8	M12
EFCFS404G	1.1/4"	6000 1.1/4"	44	94	66,7	77	31,6	M14
EFCFS405G	1.1/2"	6000 1.1/2"	51	106	79,4	89	36,5	M16
EFCFS406G	2"	6000 2"	70	135	96,8	116	44,4	M20



Tutte le flange sono complete di viti metriche, rondelle e o-ring