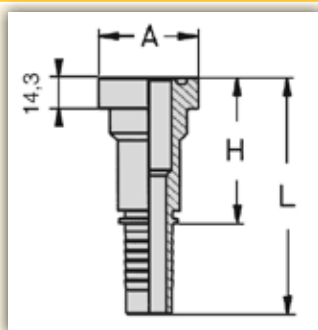


FLANGIA DIRITTA SUPERCAT

PEZZO UNICO



CODICE	Diametro interno tubo		Diametro flangia	Dimensioni mm		
	Pollici	DN		A	H	L
EC122S8	3/4"	19	3/4"	41,3	65,5	106
EC122S9	3/4"	19	1"	47,6	67,5	108
EC162S8	1"	25	1"	47,6	71,5	126
EC162S9	1"	25	1.1/4"	54	74,5	129,5
EC202S8	1.1/4"	32	1.1/4"	54	75	136
EC202S9	1.1/4"	32	1.1/2"	63,5	82	153


Guarnizioni - vedi pagine finali del catalogo

I raccordi presenti in questa pagina sono fornibili anche in **ACCIAIO INOX AISI 316**
 Il codice cambia alla quinta cifra come nell'esempio:

EC	08	2	01
EC	08	8	01

> codice raccordo standard

> codice stesso raccordo in acciaio inox AISI 316

