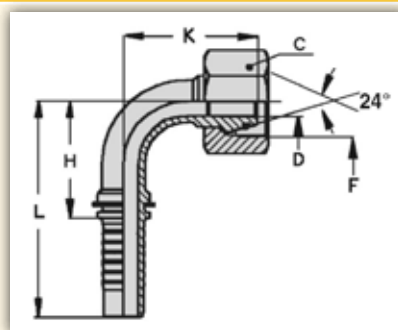


## FEMMINA 90° METRICA - OGIVA 24° - SERIE PESANTE (DKOS)



CODICE	Diametro interno tubo		Filettatura F	Alberino mm	Dimensioni mm				
	Pollici	DN			C	H	L	K	D
EC0328N	3/16"	5	M16x1,5	8	19	21	47	28	4
EC0428N	1/4"	6	M16x1,5	8	19	24	57	28	4
EC0429N	1/4"	6	M18x1,5	10	22	24	57	30	5,5
EC0528N	5/16"	8	M20x1,5	12	24	31	59	34	7
EC0628N	3/8"	10	M20x1,5	12	24	33	63,5	34,5	7
EC0629N	3/8"	10	M22x1,5	14	27	33	63,5	37	9
EC0828N	1/2"	13	M24x1,5	16	30	40	73	41,5	10
EC1028N	5/8"	16	M30x2	20	36	48,5	84,5	52,5	12,5
EC1228N	3/4"	19	M36x2	25	46	58	99	58,5	15
EC1628N	1"	25	M42x2	30	50	73	128	71	21
EC2028N	1.1/4"	32	M52x2	38	60	92	153	86	27

I raccordi presenti in questa pagina sono fornibili anche in **ACCIAIO INOX AISI 316**  
 Il codice cambia alla quinta cifra come nell'esempio:

EC	08	2	01
EC	08	8	01

> codice raccordo standard

> codice stesso raccordo in acciaio inox AISI 316

