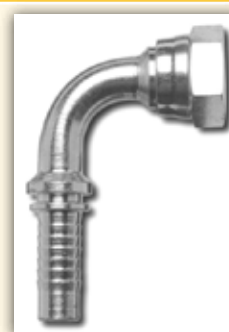
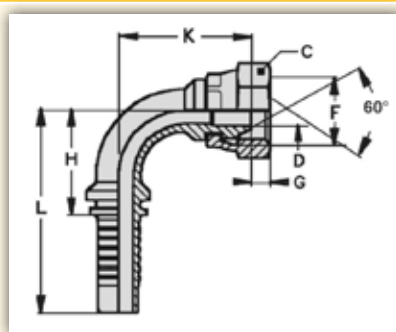


FEMMINA 90° GAS CILINDRICO - OGIVA 60°



CODICE	Diametro interno tubo		Filettatura F	Dimensioni mm					
	Pollici	DN		C	H	L	K	G	D
EC03223	3/16"	5	1/8"-28	14	21	47	25	4,3	4
EC03224	3/16"	5	1/4"-19	19	21	47	28	5	5
EC04223	1/4"	6	1/4"-19	19	23	52	28	5	5
EC04224	1/4"	6	3/8"-19	22	23	52	31	7	7,5
EC05223	5/16"	8	3/8"-19	22	31	59	32,5	7	7,5
EC06223	3/8"	10	3/8"-19	22	33	63,5	32,5	7	7,5
EC06224	3/8"	10	1/2"-14	27	33	63,5	40,5	7	10
EC08223	1/2"	13	1/2"-14	27	41	74	43	7	10
EC08224	1/2"	13	5/8"-14	30	41	74	45,5	9	12,5
EC08294	1/2"	13	3/4"-14	32	41	74	49,5	9	15
EC10223	5/8"	16	5/8"-14	30	49	85	50,5	9	12,5
EC10224	5/8"	16	3/4"-14	32	49	85	54,5	9	15
EC12223	3/4"	19	3/4"-14	32	58	99	60,5	9	15
EC12224	3/4"	19	1"-11	41	58	99	65,5	10,4	21
EC16223	1"	25	1"-11	41	74	129	72,5	10,4	21
EC16224	1"	25	1.1/4"-11	50	74	129	79	11	27
EC20223	1.1/4"	32	1.1/4"-11	50	92	153	89	11	27
EC202E0	1.1/4"	32	1.1/2"-11	55	92	153	93	11	33
EC24223	1.1/2"	38	1.1/2"-11	55	105	179	100	11	33
EC24224	1.1/2"	38	2"-11	70	105	179	108	15	44
EC32223	2"	51	2"-11	70	147	218	217	15	44

I raccordi presenti in questa pagina sono fornibili anche in **ACCIAIO INOX AISI 316**
Il codice cambia alla quinta cifra come nell'esempio:

EC	08	2	01
EC	08	8	01

> codice raccordo standard

> codice stesso raccordo in acciaio inox AISI 316

