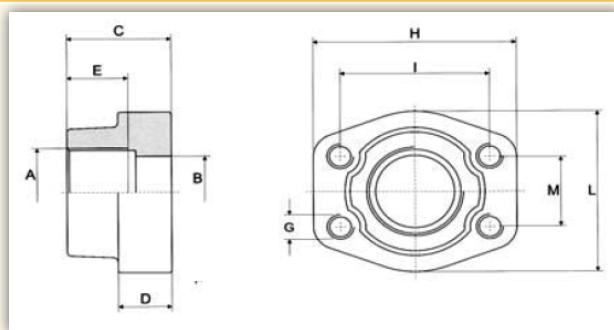


## CONTROFLANGIA SAE - GAS CILINDRICO



CODICE	Tasca A	Flangia	C	H	I	L	M	Viti G
	mm	SAE	mm	mm	mm	mm	mm	mm
EFCFF080G	1/2"	3000 1/2"	36	57	38	47	17,5	M8
EFCFF100G	3/4"	3000 3/4"	36	66	47,6	49	22,2	M10
EFCFF102G	1"	3000 1"	38	71	52,4	53	26,2	M10
EFCFF104G	1.1/4"	3000 1.1/4"	41	80	58,7	69	30,2	M10
EFCFF106G	1.1/2"	3000 1.1/2"	44	94	69,8	77	35,7	M12
EFCFF108G	2"	3000 2"	45	103	77,8	89	42,9	M12
EFCFF401G	1/2"	6000 1/2"	36	57	40,5	47	18,3	M8
EFCFF402G	3/4"	6000 3/4"	36	71	50,8	53	23,3	M10
EFCFF403G	1"	6000 1"	44	80	57,1	69	27,8	M12
EFCFF404G	1.1/4"	6000 1.1/4"	44	94	66,7	77	31,6	M14
EFCFF405G	1.1/2"	6000 1.1/2"	51	106	79,4	89	36,5	M16
EFCFF406G	2"	6000 2"	70	135	96,8	116	44,4	M20



Fori di fissaggio filettati metrici