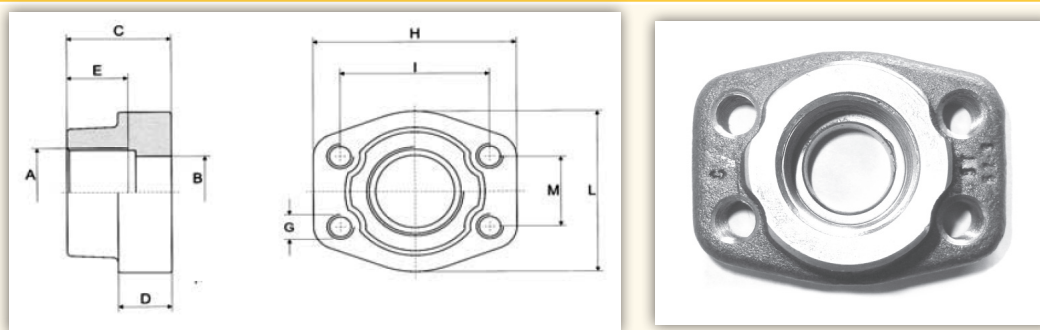


## CONTROFLANGE SAE - A SALDARE DI TASCA



CODICE	Tasca A	Flangia	C	H	I	L	M	Viti G
	mm	SAE	mm	mm	mm	mm	mm	mm
EFCFF080S	21,6	3000 1/2"	36	57	38	47	17,5	M8
EFCFF100S	27,2	3000 3/4"	36	66	47,6	49	22,2	M10
EFCFF102S	34,1	3000 1"	38	70	52,4	53	26,2	M10
EFCFF104S	42,8	3000 1.1/4"	41	80	58,7	69	30,2	M10
EFCFF106S	48,6	3000 1.1/2"	44	94	69,8	77	35,7	M12
EFCFF108S	61	3000 2"	45	103	77,8	89	42,9	M12
EFCFF401S	21,6	6000 1/2"	36	57	40,5	47	18,3	M8
EFCFF402S	27,2	6000 3/4"	36	71	50,8	53	23,8	M10
EFCFF403S	34,1	6000 1"	44	80	57,1	66	27,8	M12
EFCFF404S	42,8	6000 1.1/4"	44	94	66,7	77	31,6	M14
EFCFF405S	48,6	6000 1.1/2"	51	106	79,4	89	36,5	M16
EFCFF406S	61	6000 2"	70	135	96,8	116	44,4	M20



Fori di fissaggio filettati metrici