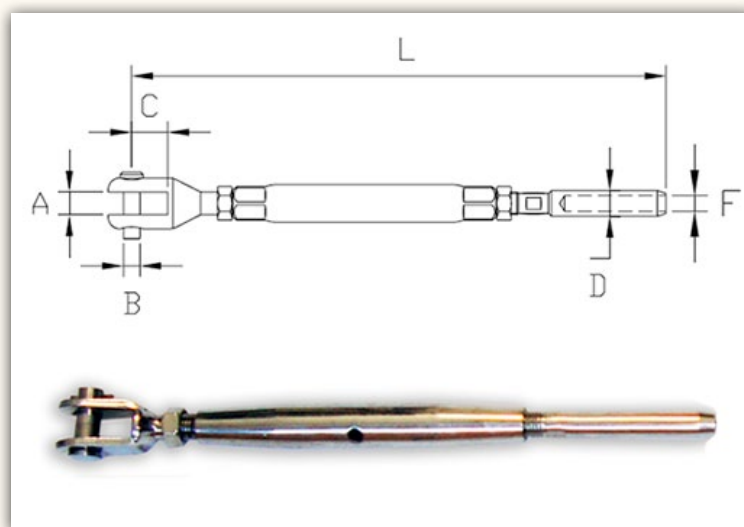


CAPOCORDA / TENDITORE A FORCELLA ACCIAIO INOX AISI 316



Codice	Filettatura	Funne	Dimensioni principali mm					Carico rottura Kg
			A	B	C	D	L	
BA3362020	M5	2,5	5,0	4,0	8	6,3	125 / 180	770
BA3362030	M6	3	5,0	5,0	10	6,3	139 / 199	1.100
BA3362040	M8	4	8,0	6,0	13	7,5	172 / 222	2.150
BA3362050	M10	5	8,0	8,0	16	9,0	185 / 255	3.450
BA3362060	M12	6	10,0	10,0	18	12,5	243 / 318	4.950
BA3362070	M14	7	12,0	12,0	20	14,0	280 / 360	6.900
BA3362080	M16	8	14,0	14,0	24	16,0	315 / 410	9.200
BA33620100	M18	10	16,0	16,0	30	17,8	388 / 512	11.400
BA33620120	M20	12	18,0	18,0	35	21,4	415 / 550	14.500
BA33620140	M22	14	18,0	18,0	40	25,0	553 / 693	17.900
BA33620160	M24	16	20,0	20,0	44	31,4	625 / 765	20.900
BA33620190	M27	19	22,0	22,0	48	35,5	692 / 868	26.900
BA33620191	M30	19	22,0	22,0	50	35,5	775 / 998	32.900



Le dimensioni degli accessori contenuti in questa sezione del catalogo sono state calcolate considerando che l'accessorio in questione sopporti carichi e tensioni passanti per il proprio asse.

Carichi e tensioni laterali possono essere causa di variazione del carico massimo di utilizzo.