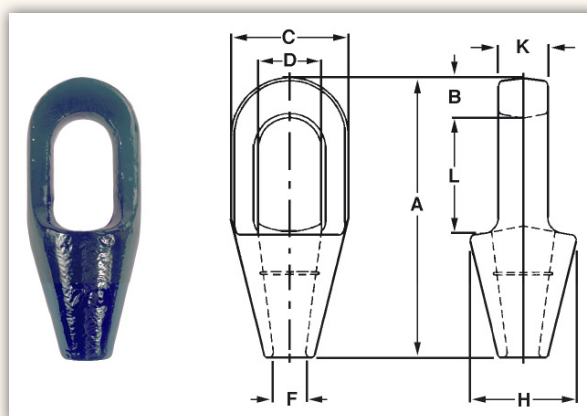


CAPICORDA CHIUSI TESTA FUSA



Codice	Carico di rottura kg	Diametro massimo della fune F		Dimensioni principali mm							Peso kg
		mm	pollici	A	B	C	D	F	L	K	
BA3330070	8000	6-7	1/4	101	11	37	22	8,5	40	13	0,3
BA3330100	12000	8-10	3/8	119	14	43	25	12	48	17,5	0,5
BA3330130	20000	11-13	7/16 - 1/2	140	17,5	51	30	14	59	22,5	0,7
BA3330160	25000	14-16	9/16 - 5/8	162	21	67	36	17,5	65	26	1,3
BA3330190	40000	18-19	3/4	194	27	76	42	21	78	32	2,1
BA3330220	55000	20-22	7/8	224	33	92	47	24	90	38	3,6
BA3330260	75000	23-26	1	253	36	104	57	28	103	44	5,3
BA3330280	90000	27-30	1 1/8	282	39	114	63	32	116	51	7
BA3330350	125000	31-36	1 1/4 - 1 3/8	312	43	127	70	38	130	57	9,7
BA3330380	150000	37-39	1 1/2	358	51	136	79	41	155	63	13
BA3330420	170000	40-42	1 5/8	390	54	146	83	44	171	70	17
BA3330460	225000	43-48	1 3/4 - 1 7/8	443	55	171	93	51	198	76	26
BA3330520	280000	49-54	2 - 2 1/8	502	62	193	100	57	224	82	37,5
BA3330600	360000	55-60	2 1/4 - 1 7/8	548	73	216	112	63	247	92	50



Le dimensioni degli accessori contenuti in questa sezione del catalogo sono state calcolate considerando che l'accessorio in questione sopporti carichi e tensioni passanti per il proprio asse.

Carichi e tensioni laterali possono essere causa di variazione del carico massimo di utilizzo.