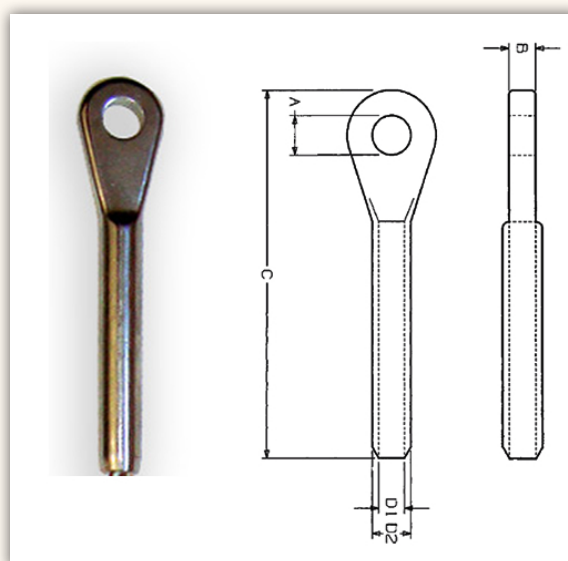


CAPICORDA AD OCCHIO DI ACCIAIO INOX AISI 316



Codice	Diámetro fune	Dimensioni principali mm					Peso
		D1	D2	A	B	C	
BA3350030	3	3,2	6,3	6	4	65	0,010
BA3350040	4	4,2	7,5	8,5	5	74	0,020
BA3350050	5	5,2	9,1	10	6	90	0,040
BA3350060	6	6,1	12,5	11	10	120	0,045
BA3350070	7	7,2	12,5	12	10	120	0,065
BA3350080	8	8,2	16,1	14	10	140	0,030
BA3350100	10	10,5	17,8	16	12	160	0,095
BA3350120	12	12,8	20	18	14	190	0,140



Le dimensioni degli accessori contenuti in questa sezione del catalogo sono state calcolate considerando che l'accessorio in questione sopporti carichi e tensioni passanti per il proprio asse.

Carichi e tensioni laterali possono essere causa di variazione del carico massimo di utilizzo.