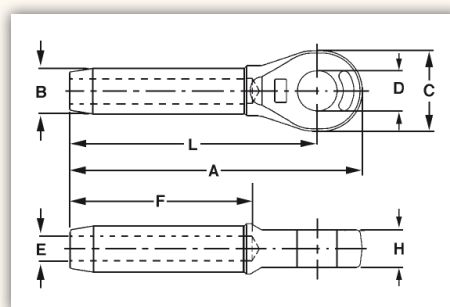


CAPICORDA AD OCCHIO A PRESSARE



Codice	Diametro massimo della fune E		Dimensioni principali mm									Peso kg
	mm	pollici	A	B	C	D	E	F	H	L	Ø max dopo pressatura B	
BA3380060	6	1/4	109	12.7	35.1	19.1	6.85	54.0	12.7	89.0	11.7	0.15
BA3380080	8	5/16	138	19.6	41.1	22.4	8.65	81.0	17.0	114	18.0	0.34
BA3380100	9-10	3/8	138	19.6	41.1	22.4	10.4	81.0	17.0	114	18.0	0.33
BA3380120	11-12	7/16	176	24.9	51.0	26.9	12.2	108	21.8	146	23.1	0.64
BA3380130	13	1/2	176	24.9	51.0	26.9	14.0	108	21.8	146	23.1	0.64
BA3380140	14	9/16	220	31.8	60.5	31.8	15.5	135	28.7	184	29.5	1.32
BA3380160	16	5/8	220	31.8	60.5	31.8	17.0	135	28.7	184	29.5	1.29
BA3380200	18-20	3/4	261	39.4	73.0	36.6	20.3	162	33.3	219	36.1	2.27
BA3380220	22	7/8	303	43.2	79.0	42.9	23.9	189	38.1	257	39.4	3.08
BA3380260	24-26	1	344	50.5	92.0	52.5	26.9	216	44.5	292	45.7	4.72
BA3380280	28	1-1/8	382	57.0	102	58.5	30.2	243	51.0	324	52.0	6.72
BA3380320	32	1-1/4	430	64.5	114	65.0	33.8	270	57.0	365	58.5	9.78
BA3380360	34-36	1-3/8	473	71.0	127	65.0	36.8	297	57.0	400	65.0	12.9
BA3380400	38-40	1-1/2	511	78.0	140	71.5	40.1	324	63.5	432	71.5	17.3
BA3380440	44	1-3/4	598	86.0	159	90.5	47.2	378	76.0	508	77.5	23.1
BA3380520	48-52	2	702	100	184	96.5	53.5	432	82.5	584	90.5	40.5



Le dimensioni degli accessori contenuti in questa sezione del catalogo sono state calcolate considerando che l'accessorio in questione sopporti carichi e tensioni passanti per il proprio asse.

Carichi e tensioni laterali possono essere causa di variazione del carico massimo di utilizzo.