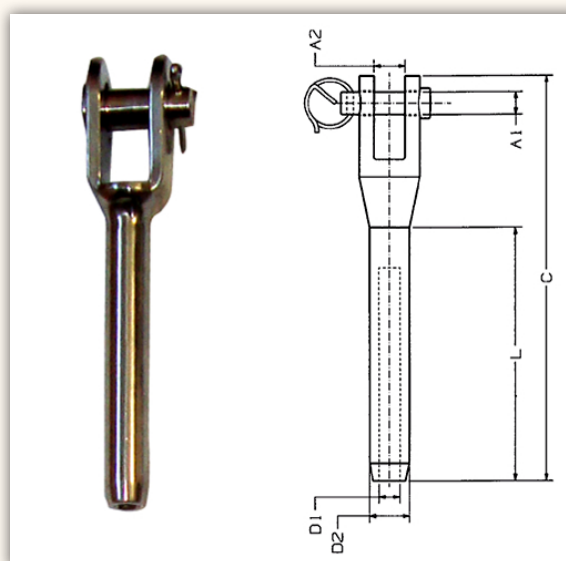


## CAPICORDA A FORCELLA DI ACCIAIO INOX AISI 316



Codice	Diametro fune	Dimensioni principali mm						Peso
		D1	D2	L	A1	A2	C	
BA3360030	3	3,2	6	33	7,7	7,2	65,5	0,025
BA3360040	4	4,2	7,5	40,6	9	10	76	0,035
BA3360050	5	5,2	9,1	57	12	12	92	0,070
BA3360060	6	6,6	12,5	65	14	14	113,7	0,150
BA3360070	7	7,4	14,3	71	16	14	121,5	0,150
BA3360080	8	8,5	16,1	87,2	20	14	154	0,320
BA3350100	10	10,5	17,8	108	12,8	14	160	0,310
BA3350120	12	12,2	21,4	105,7	14	16	202	0,520



Le dimensioni degli accessori contenuti in questa sezione del catalogo sono state calcolate considerando che l'accessorio in questione sopporti carichi e tensioni passanti per il proprio asse.

Carichi e tensioni laterali possono essere causa di variazione del carico massimo di utilizzo.