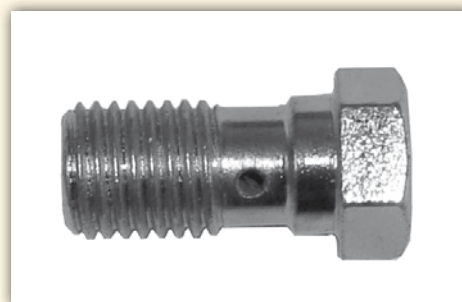
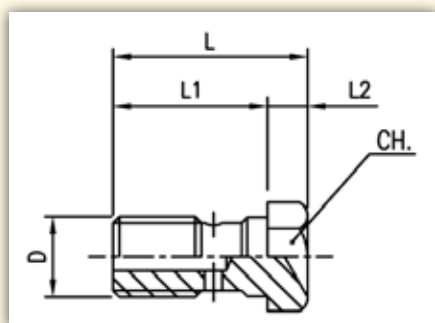
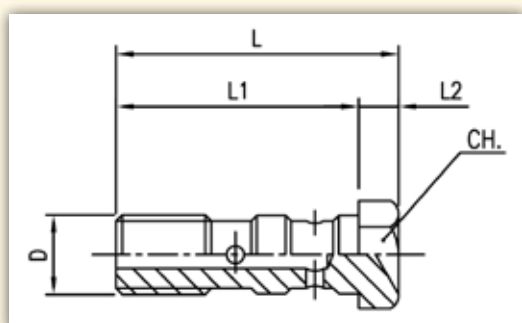


## BULLONE SEMPLICE FORATO



CODICE	D	L	L1	L2	CH.	Materiale
GBRBFSA0N	M10x1.25	24	19	6	12	Acciaio nichelato
GBRBFSA1N	M10x1	25	19	6	12	Acciaio nichelato
GBRBFSA2N	3/8" - 24	25	19	6	12	Acciaio nichelato
GBRBFSE00	M10x1.25	25	19	6	12	Alluminio
GBRBFSE01	M10x1	25	19	6	12	Alluminio
GBRBFSE02	3/8" - 24	25	19	6	12	Alluminio

## BULLONE DOPPIO FORATO



CODICE	D	L	L1	L2	CH.	Materiale
GBRBFDA0N	M10x1.25	35	29	6	12	Acciaio nichelato
GBRBFDA1N	M10x1	35	29	5	12	Acciaio nichelato
GBRBFDA2N	3/8" - 24	35	29	6	12	Acciaio nichelato
GBRBFDE00	M10x1.25	35	29	6	12	Alluminio
GBRBFDE01	M10x1	35	29	6	12	Alluminio
GBRBFDE02	3/8" - 24	35	29	6	12	Alluminio