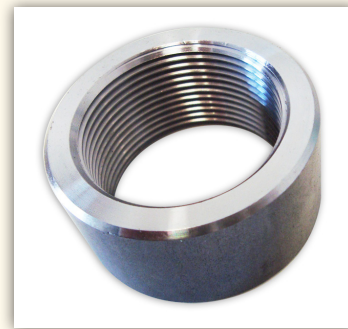
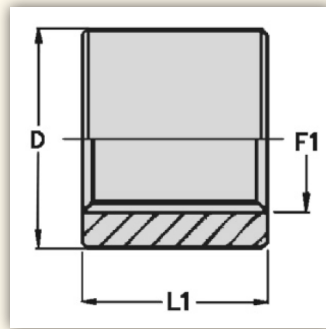


## BORCHIA A SALDARE - METRICA



CODICE	Filettatura F1	Dimensioni mm	
		D	L1
EFOBS1215	M12 x 1,5	20	14
EFOBS1415	M14 x 1,5	22	16
EFOBS1615	M16 x 1,5	26	17
EFOBS1815	M18 x 1,5	28	18
EFOBS2015	M20 x 1,5	30	18
EFOBS2215	M22 x 1,5	30	18