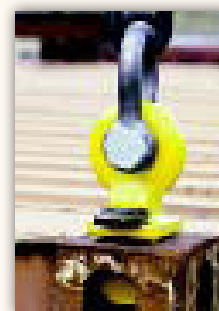
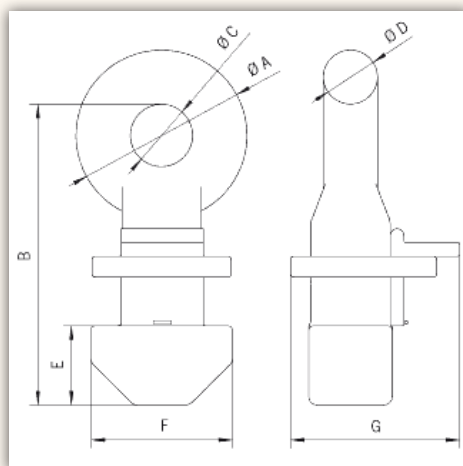


## ACCESSORI DI SOLLEVAMENTO



## ATTACCHI SUPERIORI PER SOLLEVAMENTO CONTAINER

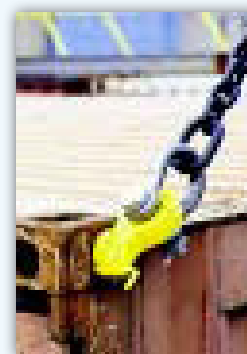
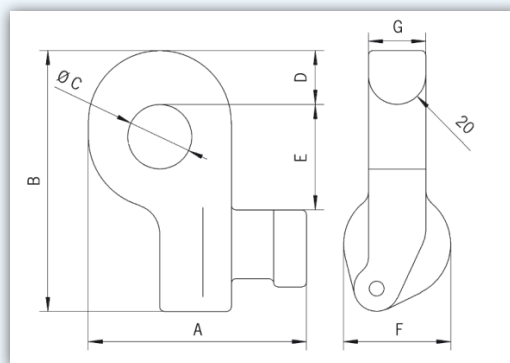


CODICE	TIPO	Carico massimo di utilizzo* con angolo al vertice tra i bracci max 90° kg	Dimensioni mm							Peso
			A	B	C	D	E	F	G	kg
BF5SCP00CC *	CLT 56	56000	152	181	45	37	73	75	40	28

\* il codice ed il carico massimo di utilizzo si riferiscono al set completo composto da 4 pezzi.

Gli attacchi superiori devono essere montati nei fori superiori del container e, prima dell'uso vanno ruotati di 90°  
Possono essere utilizzati in abbinamento a bilancini speciali per containers e brache di fune o di catena.

## ATTACCHI LATERALI PER SOLLEVAMENTO CONTAINER



CODICE	TIPO	Carico massimo di utilizzo* con angolo al vertice tra i bracci max 90° kg	Dimensioni mm							Peso
			A	B	C	D	E	F	G	kg
BF5SCL00CC	CLB 32	32000	152	181	45	37	73	75	40	18

Gli attacchi laterali devono essere montati lateralmente, nei fori inferiori o superiori, come indicato in figura.  
Questi attacchi sono dotati di una leva di sicurezza a molla per evitare lo sgancio accidentale.