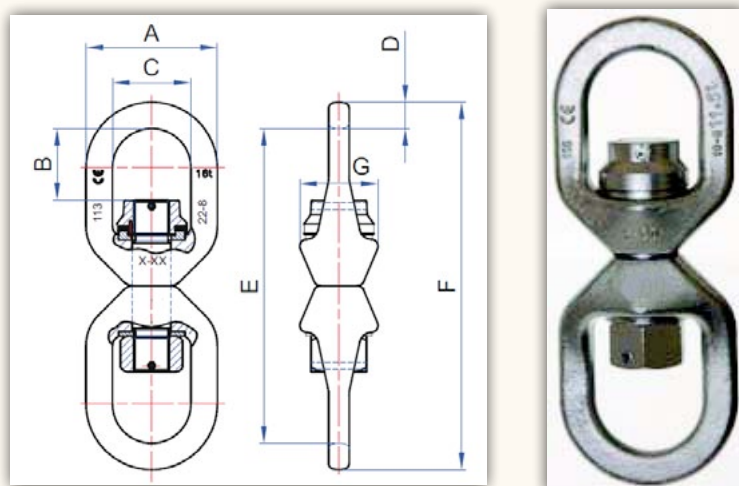


TORNICHETTO GIREVOLE CON CUSCINETTO



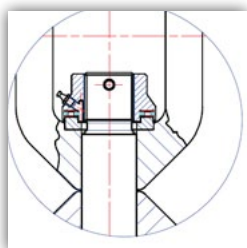
Testato a fatica
Conforme a
EN 1677-1

Fatigue tested
Comply with
EN 1677-1

Codice	Carico massimo di utilizzo t	Catena mm	Dimensioni principali mm							Peso kg
			A	B	C	D	E	F	G	
BA2880016	1,6	7	65	36	39	14	154	182	-	0,90
BA2880020	2	7-8	63	31	38	12,5	149	174	39	1,00
BA2880032	3,2	10	79	40	47	16	180	212	48	1,50
BA2880054	5,4	13	96	50	58	19	224	262	60	3,30
BA2880080	8	16	120	65	73	24	280	328	70	6,28
BA2880115	11,5	19	136	68	82	37	308	362	82	8,00
BA2880160	16	22	154	84	92	31	370	432	92	13,20
BA2880220	22	26	191	107	115	38	447	523	108	22,20
BA2880315	31,5	32	222	117	132	45	527	617	132	38,20

Coefficiente di sicurezza / Safety factor : 4

INGRASSATORE A RICHIESTA DA CATENA 19 A 32



Le dimensioni degli accessori contenuti in questa sezione del catalogo sono state calcolate considerando che l'accessorio in questione sopporti carichi e tensioni passanti per il proprio asse.

Carichi e tensioni laterali possono essere causa di variazione del carico massimo di utilizzo.