

## RACCORDI A PRESSARE

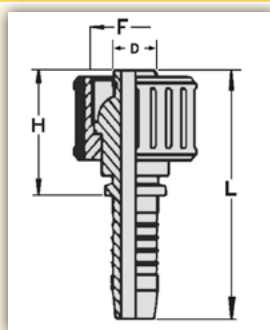
STANDARD



## FEMMINA DIRITTA METRICA CON O-RING PER IDROPULITRICI

Alberino  $\varnothing$  14  
Girello nero

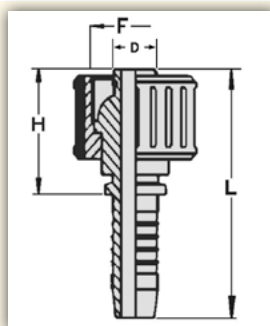
Collo bombato



CODICE	Diametro interno tubo		Filettatura F	Alberino D mm	Dimensioni mm	
	Pollici	DN			L	H
EC04285	1/4"	6	M22x1,5	14	65	36
EC05283	5/16"	8	M22x1,5	14	65	36
EC06283	3/8"	10	M22x1,5	14	67	36

## FEMMINA DIRITTA METRICA CON O-RING PER IDROPULITRICI

Alberino  $\varnothing$  15  
Girello blu



CODICE	Diametro interno tubo		Filettatura F	Alberino D mm	Dimensioni mm	
	Pollici	DN			L	H
EC04285S	1/4"	6	M22x1,5	15	65	36
EC05283S	5/16"	8	M22x1,5	15	65	36

I raccordi presenti in questa pagina sono fornibili anche in **ACCIAIO INOX AISI 316**  
Il codice cambia alla quinta cifra come nell'esempio:

EC	08	2	01
EC	08	8	01

> codice raccordo standard

> codice stesso raccordo in acciaio inox AISI 316



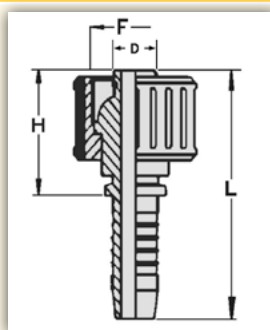
## RACCORDI A PRESSARE

STANDARD



## FEMMINA DIRITTA METRICA CON O-RING PER IDROPULITRICI

Girello nero lungo  
L = 29 mm

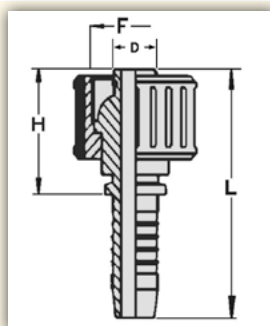


CODICE	Diametro interno tubo		Filettatura F	Alberino D mm	Dimensioni mm	
	Pollici	DN			L	H
EC042ZX3E	1/4"	6	M22x1,5	14	65	36
EC052ZX4D	5/16"	8	M22x1,5	14	65	36
EC062ZX5B	3/8"	10	M22x1,5	14	67	36

## FEMMINA DIRITTA METRICA CON O-RING PER IDROPULITRICI

Girello nero lungo  
L = 29 mm

Collo bombato



CODICE	Diametro interno tubo		Filettatura F	Alberino D mm	Dimensioni mm	
	Pollici	DN			L	H
EC042ZX3F	1/4"	6	M22x1,5	14	65	36
EC052ZX4D	5/16"	8	M22x1,5	14	65	36

I raccordi presenti in questa pagina sono fornibili anche in **ACCIAIO INOX AISI 316**  
Il codice cambia alla quinta cifra come nell'esempio:

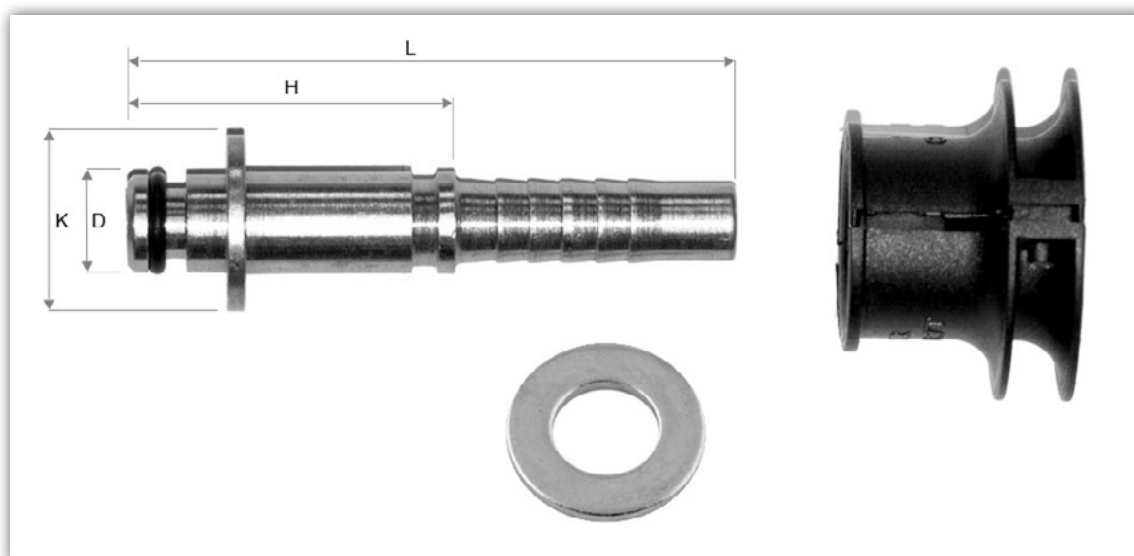
EC	08	2	01
EC	08	8	01

> codice raccordo standard

> codice stesso raccordo in acciaio inox AISI 316



## RACCORDO DIRITTO PER IDROPULTRICI Ø 10 mm



CODICE	Diametro interno tubo		Alberino D mm	Dimensioni mm		
	Pollici	DN		K	L	H
EC042ZX50	1/4"	6	10	14	63	34
EC052ZX5P	5/16"	8	10	14	62	33
EC052ZX5Q	5/16"	8	10	16	62	33
EC052ZX5R	5/16"	8	10	18	62	33

I raccordi presenti in questa pagina sono fornibili anche in **ACCIAIO INOX AISI 316**  
 Il codice cambia alla quinta cifra come nell'esempio:

EC	08	2	01
EC	08	8	01

> codice raccordo standard

> codice stesso raccordo in acciaio inox AISI 316

