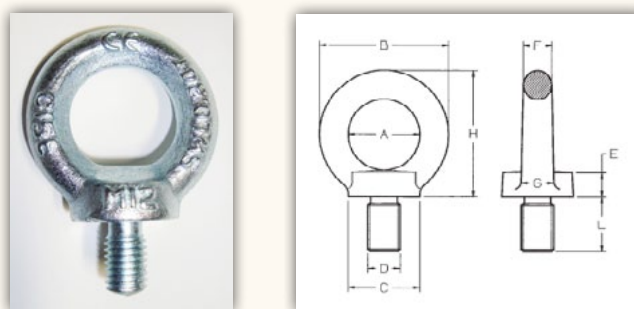


GOLFARI MASCHI ZINCATI DIN 580



Codice	Carico massimo di utilizzo in verticale kg	Carico massimo di utilizzo in tiro a 45° kg	Filettatura D		Dimensioni principali mm								Peso kg
					A	B	C	E	F	G	H	L	
BA3086060	90	60	6 MA	(M6x1 dx)	20	36	20	6	8	10	36	13	0,060
BA3086080	140	100	8 MA	(M8x1,25 dx)	20	36	20	6	8	10	36	13	0,060
BA3086100	230	170	10 MA	(M10x1,5 dx)	25	45	25	8	10	12	45	17	0,110
BA3086120	340	240	12 MA	(M12x1,75 dx)	30	54	30	10	12	14	53	20,5	0,170
BA3086140	500	350	14 MA	(M14x2 dx)	30	54	30	10	12	14	53	20,5	0,170
BA3086160	700	500	16 MA	(M16x2 dx)	35	63	35	12	14	16	62	27	0,310
BA3086180	930	650	18 MA	(M18x2,5 dx)	35	63	35	12	14	16	62	27	0,480
BA3086200	1200	860	20 MA	(M20x2,5 dx)	40	72	40	14	16	19	71	30	0,480
BA3086220	1500	1050	22 MA	(M22x2,5 dx)	40	72	40	14	16	19	71	30	0,480
BA3086240	1800	1290	24 MA	(M24x3 dx)	50	90	50	18	20	24	90	36	0,900
BA3086270	2500	1830	27 MA	(M27x3 dx)	54	98	62	20	22	26	99	40	1,250
BA3086300	3200	2300	30 MA	(M30x3,5 dx)	60	108	65	22	24	28	109	45	1,700
BA3086330	4200	3050	33 MA	(M33x3,5 dx)	60	108	65	22	24	28	109	45	1,900
BA3086360	4600	3300	36 MA	(M36x4 dx)	70	126	75	26	28	32	128	54	2,150
BA3086420	6300	4500	42 MB	(M42x3 dx)	80	144	85	30	32	38	147	63	4,150
BA3086480	8600	6100	48 MB	(M48x3 dx)	90	166	100	35	38	46	168	68	6,200
BA3086560	11500	8200	56 MB	(M56x4 dx)	100	184	110	38	42	50	187	78	8,800
BA3086640	16000	11000	64 MB	(M64x4 dx)	110	206	120	42	48	58	208	90	12,400



Le dimensioni degli accessori contenuti in questa sezione del catalogo sono state calcolate considerando che l'accessorio in questione sopporti carichi e tensioni passanti per il proprio asse.

Carichi e tensioni laterali possono essere causa di variazione del carico massimo di utilizzo.