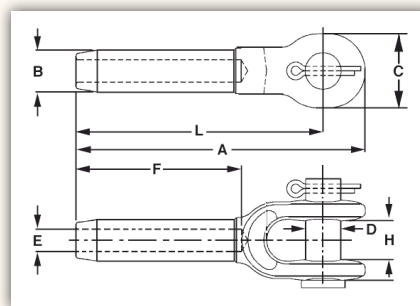
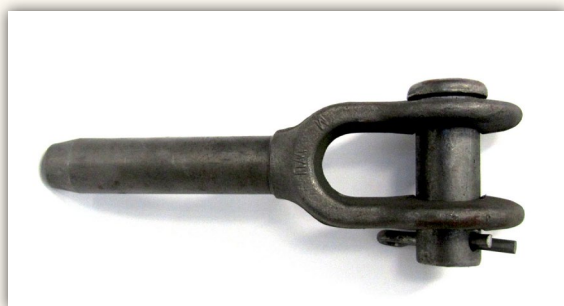


## CAPICORDA A FORCELLA A PRESSARE



Codice	Diametro massimo della fune E		Dimensioni principali mm									Peso kg
	mm	pollici	A	B	C	D	E	F	H	L	Ø max dopo pressatura B	
BA3370060	6	1/4	122	12.7	35.1	17.5	6.85	54.0	17.5	102	11.7	0.24
BA3370080	8	5-16	159	19.6	41.1	20.6	8.65	81.0	20.6	135	18.0	0.51
BA3370100	9-10	3/8	159	19.6	41.1	20.6	10.4	81.0	20.6	135	18.0	0.59
BA3370120	11-12	7/16	198	24.9	51.0	25.4	12.2	108	25.4	170	23.1	0.94
BA3370130	13	1/2	198	24.9	51.0	25.4	14.0	108	25.4	170	23.1	0.94
BA3370140	14	9/16	241	31.8	60.5	30.2	15.5	135	31.8	207	29.5	2.12
BA3370160	16	5/8	241	31.8	60.5	30.2	17.0	135	31.8	207	29.5	2.05
BA3370200	18-20	3/4	294	39.4	70.0	35.1	20.3	162	38.1	254	36.1	3.62
BA3370220	22	7/8	341	43.2	79.5	41.1	23.9	189	44.5	295	39.4	5.23
BA3370260	24-26	1	393	50.5	93.5	51.0	26.9	216	51.0	340	45.7	8.07
BA3370280	28	1-1/8	440	57.0	103	57.0	30.2	243	57.0	381	52.0	11.5
BA3370320	32	1-1/4	484	64.5	114	63.5	33.8	270	63.5	419	58.5	16.1
BA3370360	34-36	1-3/8	532	71.0	127	63.5	36.8	297	63.5	461	65.0	19.8
BA3370400	38-40	1-1/2	581	78.0	140	70.0	40.1	324	76.0	502	71.5	26.5
BA3370440	44	1-3/4	676	86.0	170	89.0	47.2	378	89.0	584	77.5	40.3
BA3370520	48-52	2	799	100	203	95.5	53.5	432	102	683	90.5	66



Le dimensioni degli accessori contenuti in questa sezione del catalogo sono state calcolate considerando che l'accessorio in questione sopporti carichi e tensioni passanti per il proprio asse.

Carichi e tensioni laterali possono essere causa di variazione del carico massimo di utilizzo.