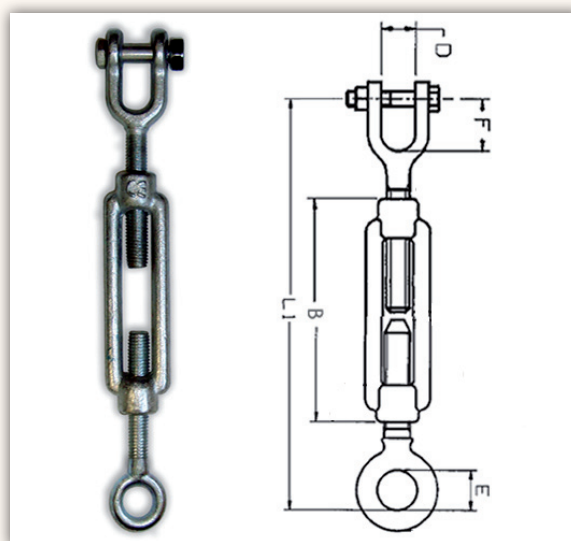


TENDITORI ZINCATI CON OCCHIO E FORCELLA



Codice	Carico massimo di utilizzo kg	Diametro filettatura		Dimensioni principali mm						
		Filettatura A		B	D	E	F	Bullone	L1 min	L1 max
BA3118130	650	12 MA	(M12x1,75 dx)	140	14	16	33	M10	195	285
BA3118140	750	14 MA	(M14x2 dx)	170	18	18	38	M12	215	330
BA3118160	1000	16 MA	(M16x2 dx)	190	18	23,5	38	M14	270	415
BA3118180	1200	18 MA	(M18x2,5 dx)	200	22	25	42	M16	290	455
BA3118200	1400	20 MA	(M20x2,5 dx)	220	22	26	42	M16	290	455
BA3118220	1800	22 MA	(M22x2,5 dx)	240	23,5	28	47	M18	330	495
BA3118260	2000	24 MA	(M24x3 dx)	260	23,5	28	47	M20	365	560



Le dimensioni degli accessori contenuti in questa sezione del catalogo sono state calcolate considerando che l'accessorio in questione sopporti carichi e tensioni passanti per il proprio asse.

Carichi e tensioni laterali possono essere causa di variazione del carico massimo di utilizzo.