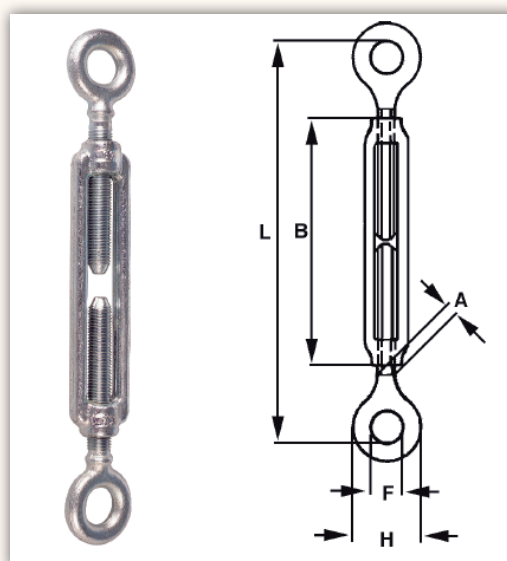


TENDITORI ZINCATI A DUE OCCHI



Codice	Carico massimo di utilizzo kg	Diametro filettatura		Dimensioni principali mm				
		Filettatura A		L min.	L max	B	F	H
BA3111050	100	5 MA	(M5x0,8 dx)	105	165	80	8	15
BA3111060	150	6 MA	(M6x1 dx)	140	220	110	9	18
BA3111080	300	8 MA	(M8x1,25 dx)	160	230	110	10	21
BA3111100	470	10 MA	(M10x1,5 dx)	180	260	120	13	27
BA3111110	580	11 MA		180	270	130	15	33
BA3111130	680	12 MA	(M12x1,75 dx)	210	290	130	16	34
BA3111140	800	14 MA	(M14x2 dx)	235	320	140	17	35
BA3111160	1250	16 MA	(M16x2 dx)	280	400	170	21	46
BA3111180	1500	18 MA	(M18x2,5 dx)	290	450	200	25	53
BA3111190	1800	20 MA	(M20x2,5 dx)	340	470	200	25	53
BA3111220	2250	22 MA	(M22x2,5 dx)	390	530	220	29	62
BA3111260	2800	24 MA	(M24x3 dx)	390	540	250	29	65
BA3111280	3500	27 MA	(M27x3 dx)	390	540	250	29	70
BA3111300	4000	30 MA	(M30x3,5 dx)	390	540	250	35	81
BA3111320	5000	33 MA	(M33x3,5 dx)	390	540	250	38	81
BA3111350	5400	36 MA	(M36x4 dx)	445	635	320	43	96
BA3111380	6600	39 MA	(M39x4 dx)	445	635	320	43	96
BA3111420	9300	42 MA	(M42x4,5 dx)	575	755	330	55	135
BA3111440	10800	45 MA	(M45x4,5 dx)	590	755	355	55	135
BA3111520	13500	52 MA	(M52x5 dx)	590	755	355	55	135



Le dimensioni degli accessori contenuti in questa sezione del catalogo sono state calcolate considerando che l'accessorio in questione sopporti carichi e tensioni passanti per il proprio asse.

Carichi e tensioni laterali possono essere causa di variazione del carico massimo di utilizzo.