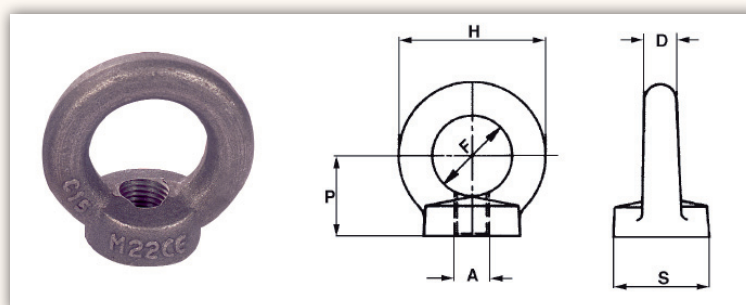


GOLFARI FEMMINA OCCHIO CIRCOLARE DIN 582



Codice	Carico massimo di utilizzo in verticale kg	Carico massimo di utilizzo in tiro a 45° kg	Dimensioni principali mm						
			Filettatura A		H	P	F	S	D
BA3090060	50	25	6 MA	(M6x1dx)	36	18	19	20	8
BA3090080	140	100	8 MA	(M8x1,25 dx)	36	18	20	20	8
BA3090100	230	170	10 MA	(M10x1,5 dx)	45	22,5	25	25	10
BA3090120	340	240	12 MA	(M12x1,75 dx)	54	26,5	30	30	12
BA3090140	440	305	14 MA	(M14x2 dx)	63	30	35	35	14
BA3090160	700	500	16 MA	(M16x2 dx)	63	31	35	35	14
BA3090180	800	565	18 MA	(M18x2,5 dx)	71	38	40	40	16
BA3090200	1200	860	20 MA	(M20x2,5 dx)	71	35,5	40	40	16
BA3090220	1400	930	22 MA	(M22x2,5 dx)	80	42	45	45	18
BA3090240	1800	1290	24 MA	(M24x3 dx)	90	45	50	50	20
BA3090270	2500	1830	27 MA	(M27x3 dx)	96	50	52	55	23
BA3090300	3200	2300	30 MA	(M30x3,5 dx)	108	54,5	60	65	24
BA3090360	4600	3300	36 MA	(M36x4 dx)	126	64	70	75	28
BA3090420	6300	4500	42 MA	(M42x3 dx)	146	73,5	77	92	34
BA3090480	8600	6100	48 MA	(M48x3 dx)	166	84	90	100	38



Le dimensioni degli accessori contenuti in questa sezione del catalogo sono state calcolate considerando che l'accessorio in questione sopporti carichi e tensioni passanti per il proprio asse.

Carichi e tensioni laterali possono essere causa di variazione del carico massimo di utilizzo.