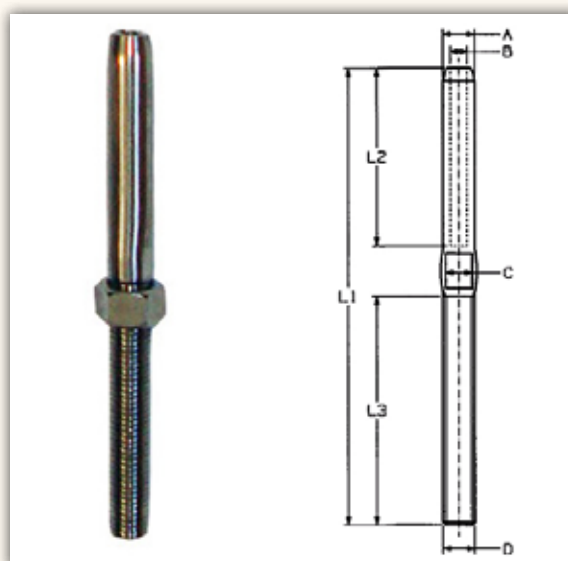


CAPICORDA FILETTATI DI ACCIAIO INOX AISI 316



Codice	Diametro fune	Dimensioni principali mm							Peso
		Filettatura D	L3	L2	L1	A	B	C	
BA3355030	3	M6x1 dx	47	42	100	6,2	3,2	5	0,020
BA3355041	4	M6x1 dx	44	42	95	7,4	4,4	5,9	0,020
BA3355040	4	M8x1,25 dx	53	41	103	8,9	4,3	5,9	0,040
BA3355042	5	M8x1,25 dx	53	58	120	9	5,4	6,9	0,045
BA3355050	5	M10x1,5 dx	63	55	130	9	5,3	6,9	0,065
BA3355062	6	M8x1,25 dx	54	46	105	9	6,4	10,8	0,030
BA3355051	6	M10x1,5 dx	61	62,8	137	12,5	6,3	10,8	0,095
BA3355060	6	M12x1,75 dx	69	63,4	143	14	6,3	10,8	0,140
BA3355070	7	M14x90 dx	90	70	180	14	7,3	11,8	0,170
BA3355081	8	M12x1,75 dx	71	65	145	12,5	8,2	13,8	0,165
BA3355080	8	M16x2 dx	92	70	177	17,8	8,5	13,8	0,275
BA3355100	10	M20x2,5 dx	106,7	98	215	18	10,4	15	0,425
BA3325120	12*	M24x3 dx	100	129	229	24,9	12,3	-	0,653
BA3325140	14*	M30x3,5 dx	115	132	264	31,9	14,3	-	1,300
BA3325160	16*	M30x3,5 dx	115	138	270	31,9	16,3	-	1,300
BA3325180	18*	M36x4 dx	150	178	347	39,2	18,3	-	2,400
BA3325200	20*	M36x4 dx	150	178	354	39,2	20,3	-	2,400

* Nei diametri da 12 a 20 i capicorda sono di acciaio non inossidabile



Le dimensioni degli accessori contenuti in questa sezione del catalogo sono state calcolate considerando che l'accessorio in questione sopporti carichi e tensioni passanti per il proprio asse.

Carichi e tensioni laterali possono essere causa di variazione del carico massimo di utilizzo.