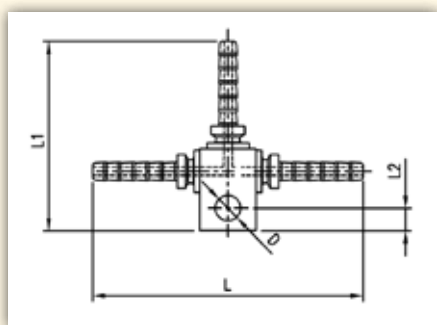
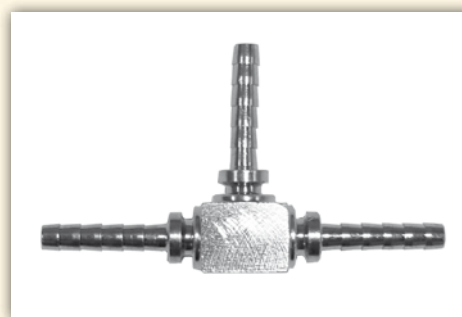
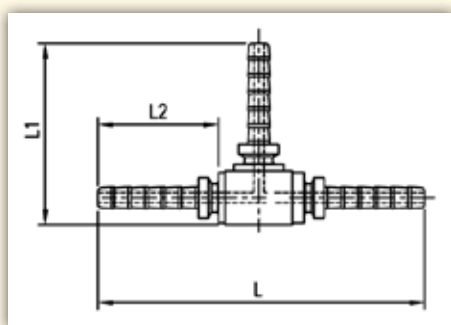


## RACCORDO A TRE VIE CON FISSAGGIO

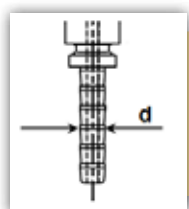


CODICE	D	L	L1	L2	Materiale
GBRTPA01N	4.5	48	34	4	Acciaio nichelato
GBRTPE01	4.5	48	34	4	Alluminio

## RACCORDO A TRE VIE



CODICE	D	L	L1	L2	Materiale
GBRTPA02N	4.5	48	27	18	Acciaio nichelato
GBRTPE02	4.5	48	27	18	Alluminio



d min	d max
3,15 mm	3,35 mm