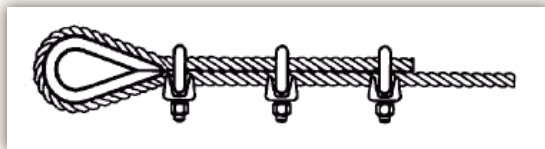
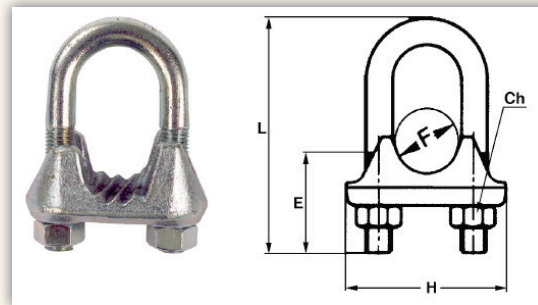


MORSETTI ZINCATI A CAVALLOTTO

Montaggio **corretto**

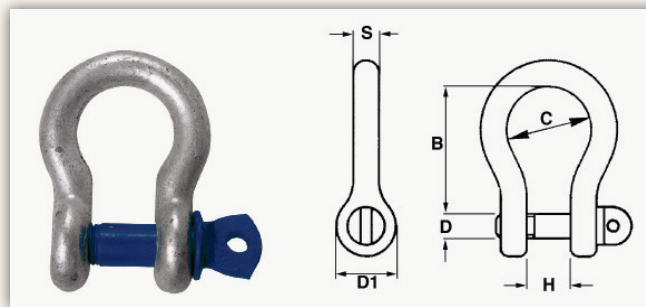
Codice	Diametro della fune F		Dimensioni principali mm			
	mm	pollici	L	H	E	Ch
BA3000030	2-3	1/8	21,5	21	12	7
BA3000050	4-5	3/16	24,5	25	14	8
BA3000060	6	1/4	34	30	19	10
BA3000080	7-8	5/16	36	34	19,5	10
BA3000090	9-10	3/8	44	38,5	22,5	13
BA3000110	11	7/16	44,5	41	24	13
BA3000120	12-13	1/2	55,5	45	32	17
BA3000140	14	9/16	55,5	46	32	17
BA3000150	15-16	5/8	65	53	32	17
BA3000190	18-20	3/4	79	60	39	19
BA3000200	22	7/8	82	65	45	19
BA3000240	24-26	1	96	71	50	22
BA3000280	28-30	1.1/8	110	79	51	22
BA3000300	32-34	1.1/4	115	91,5	57	24
BA3000340	36-38	1.1/2	129	95	66	24
BA3000420	40-44	1.3/4	143	99	68	24
BA3000460	46-50	2	150	118	83	30



Le dimensioni degli accessori contenuti in questa sezione del catalogo sono state calcolate considerando che l'accessorio in questione sopporti carichi e tensioni passanti per il proprio asse.

Carichi e tensioni laterali possono essere causa di variazione del carico massimo di utilizzo.

GRILLI ZINCATI AD OMEGA SERIE AMERICANA



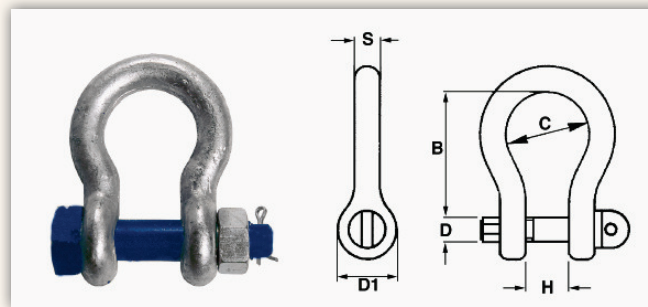
Codice	Carico massimo di utilizzo kg	Dimensioni principali mm					
		D	H	B	C	S	D1
BA3280003	330	6	10	22	16	5	12
BA3280005	500	9	12	28	20	6	17
BA3280007	750	9	13,5	30	21	9	21
BA3280010	1000	11	18	34	26	10	25
BA3280015	1500	12,5	17	43	28	11	26
BA3280020	2000	15,5	20	46	32	13	31
BA3280032	3250	18	25	62	42	16	40
BA3280047	4750	21	30	69	49	20	48
BA3280065	6500	25	34	82	56	23	53
BA3280085	8500	29	42	96	66	25	59
BA3280095	9500	32	43	108	72	29	67
BA3280120	12000	35	48	120	78	33	75
BA3280135	13500	38	53	135	90	36	84
BA3280170	17000	41	62	147	98	41	95
BA3280250	25000	51	76	175	123	46	108
BA3280350	35000	55	80	195	147	52	129
BA3280550	55000	72	111	265	185	64	144



Le dimensioni degli accessori contenuti in questa sezione del catalogo sono state calcolate considerando che l'accessorio in questione sopporti carichi e tensioni passanti per il proprio asse.

Carichi e tensioni laterali possono essere causa di variazione del carico massimo di utilizzo.

GRILLI ZINCATI AD OMEGA CON DADO A COPPIGIA SERIE AMERICANA



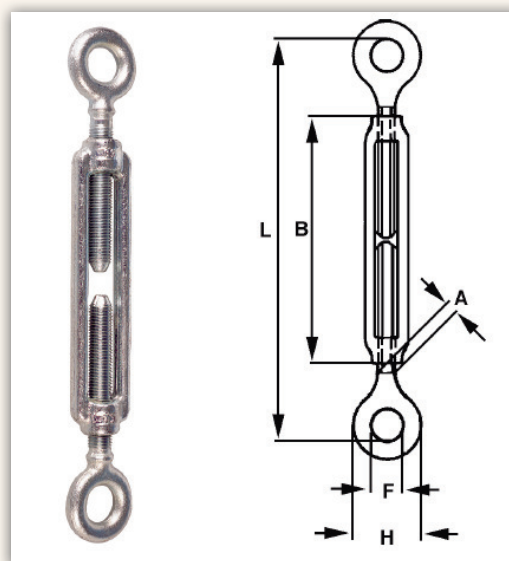
Codice	Carico massimo di utilizzo kg	Dimensioni principali mm					
		D	H	B	C	S	D1
BA3281020	2000	15	19	47	32	13	30
BA3281032	3250	18	26	62	42	16	40
BA3281047	4750	21	31	70	49	19	48
BA3281065	6500	24	36	84	56	23	52
BA3281085	8500	27	43	96	66	25	59
BA3281095	9500	32	45	108	72	29	67
BA3281120	12000	35	50	120	80	32	73
BA3281135	13500	39	61	135	93	35	84
BA3281170	17000	42	64	147	98	41	95
BA3281250	25000	51	77	180	128	44	110
BA3281350	35000	55	92	195	145	52	129
BA3281550	55000	72	111	265	185	64	144
BA3281850	85000	80	127	330	190	75	165
BA3281C00	120000	95	146	381	238	89	203
BA3281F00	150000	108	165	400	275	102	230



Le dimensioni degli accessori contenuti in questa sezione del catalogo sono state calcolate considerando che l'accessorio in questione sopporti carichi e tensioni passanti per il proprio asse.

Carichi e tensioni laterali possono essere causa di variazione del carico massimo di utilizzo.

TENDITORI ZINCATI A DUE OCCHI



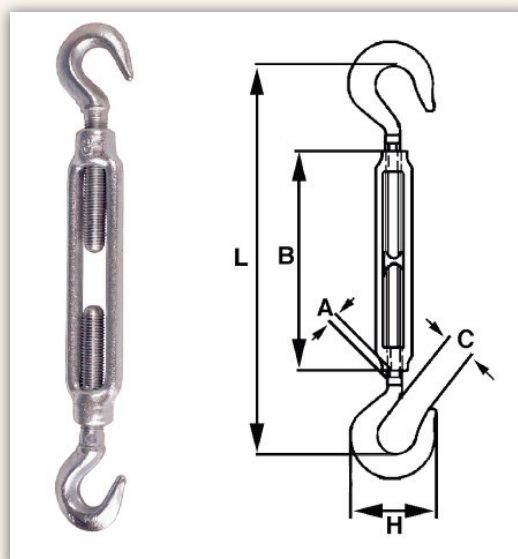
Codice	Carico massimo di utilizzo kg	Diametro filettatura		Dimensioni principali mm				
		A		L min.	L max	B	F	H
BA3111050	100	M5	3/16"	105	165	80	8	15
BA3111060	150	M6	1/4"	140	220	110	9	18
BA3111080	300	M8	5/16"	160	230	110	10	21
BA3111100	470	M10	3/8"	180	260	120	13	27
BA3111110	580	M11	7/16"	180	270	130	15	33
BA3111130	680	M12	1/2"	210	290	130	16	34
BA3111140	800	M14	9/16"	235	320	140	17	35
BA3111160	1250	M16	5/8"	280	400	170	21	46
BA3111180	1500	M18	11/16"	290	450	200	25	53
BA3111190	1800	M20	3/4"	340	470	200	25	53
BA3111220	2250	M22	7/8"	390	530	220	29	62
BA3111260	2800	M24	1"	390	540	250	29	65
BA3111280	3500	M27	1.1/8"	390	540	250	29	70
BA3111300	4000	M30	1.3/16"	390	540	250	35	81
BA3111320	5000	M33	1.1/4"	390	540	250	38	81
BA3111350	5400	M36	1.3/8"	445	635	320	43	96
BA3111380	6600	M39	1.1/2"	445	635	320	43	96
BA3111420	9300	M42	1.11/16"	575	755	330	55	135
BA3111440	10800	M45	1.13/16"	590	755	355	55	135
BA3111520	13500	M52	2"	590	755	355	55	135



Le dimensioni degli accessori contenuti in questa sezione del catalogo sono state calcolate considerando che l'accessorio in questione sopporti carichi e tensioni passanti per il proprio asse.

Carichi e tensioni laterali possono essere causa di variazione del carico massimo di utilizzo.

TENDITORI ZINCATI A DUE GANCI



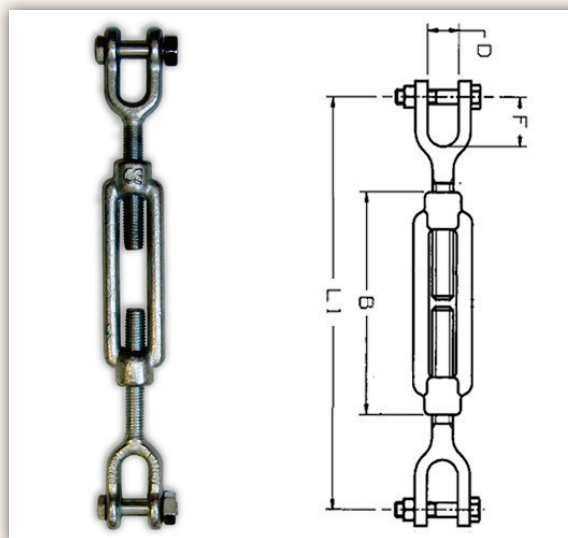
Codice	Carico massimo di utilizzo kg	Diametro filettatura		Dimensioni principali mm				
		A		L min.	L max	B	C	H
BA3113050	25	M5	3/16"	95	155	78	6	16
BA3113060	45	M6	1/4"	160	230	110	8	23
BA3113080	80	M8	5/16"	170	240	110	10	30
BA3113100	115	M10	3/8"	190	270	120	13	35
BA3113110	140	M11	7/16"	195	290	130	13	40
BA3113130	200	M12	1/2"	220	300	130	14	45
BA3113140	250	M14	9/16"	235	320	140	17	50
BA3113160	340	M16	5/8"	285	400	170	17	57
BA3113180	450	M18	11/16"	325	450	200	19	63
BA3113190	650	M20	3/4"	325	450	200	19	69
BA3113220	900	M22	7/8"	350	490	220	21	73
BA3113260	1200	M24	1"	410	550	260	23	82
BA3113270	1400	M27	1.1/8"	410	570	260	29	92
BA3113300	1600	M30	1.3/16"	430	590	260	29	96
BA3113320	1800	M33	1.1/4"	440	635	300	33	100



Le dimensioni degli accessori contenuti in questa sezione del catalogo sono state calcolate considerando che l'accessorio in questione sopporti carichi e tensioni passanti per il proprio asse.

Carichi e tensioni laterali possono essere causa di variazione del carico massimo di utilizzo.

TENDITORI ZINCATI A DUE FORCELLE



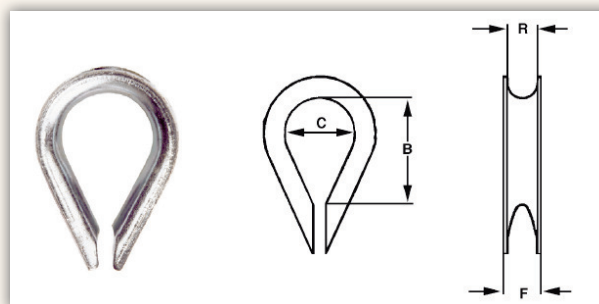
Codice	Carico massimo di utilizzo kg	Diametro filettatura	Dimensioni principali mm					
			B	D	F	Bullone	L1 min	L1 max
BA3117060	230	M 6	110	8	20	M6	180	260
BA3117080	420	M 8	110	11	21	M6	190	260
BA3117100	450	M 10	125	13	25	M8	215	300
BA3117120	650	M 12	125	13	31	M10	235	315
BA3117140	750	M 14	140	18	40	M12	260	350
BA3117160	1000	M 16	170	18	40	M12	290	410
BA3117180	1200	M 18	200	21	42	M16	290	450
BA3117200	1400	M 20	200	21	47	M16	340	450
BA3117220	1800	M 22	215	24	49	M20	380	520
BA3117240	2000	M 24	250	27	50	M22	410	580
BA3117270	2250	M 27	300	28	50	M24	390	595
BA3117300	2800	M 30	310	38	70	M27	390	595
BA3117330	3600	M 33	310	38	70	M30	415	615



Le dimensioni degli accessori contenuti in questa sezione del catalogo sono state calcolate considerando che l'accessorio in questione sopporti carichi e tensioni passanti per il proprio asse.

Carichi e tensioni laterali possono essere causa di variazione del carico massimo di utilizzo.

REDANCE ZINCATE



Codice	Diametro della fune mm	Dimensioni principali mm				Peso g
		B	C	F	R	
BA3190030	3	21	12	5,5	4	7
BA3190040	4	23	14	8,5	5	10
BA3190050	5	25	17	9	6	16
BA3190060	6	31,5	20	13	7	25
BA3190090	7-8-9	39,5	24	14	10	35
BA3190110	10-11	46	29	18	13,5	70
BA3190120	12-13	51	33	20	15	95
BA3190150	14-15	62	36	23	18	135
BA3190160	16	65,5	41	27	20	220
BA3190180	18	75	45	28	22	280
BA3190200	20	89	50	30	24	350
BA3190220	22	93	57	34	26	495
BA3190240	24	94	63	35	29	590
BA3190260	26	95	68	36	30	640
BA3190280	28	109	80	41	32	810
BA3190300	30	133	92	42	34	935
BA3190320	32	136	93	43	35	955
BA3190340	34	137	100	52	42	1350
BA3190400	40	167	118	60	48	1850



Le dimensioni degli accessori contenuti in questa sezione del catalogo sono state calcolate considerando che l'accessorio in questione sopporti carichi e tensioni passanti per il proprio asse.

Carichi e tensioni laterali possono essere causa di variazione del carico massimo di utilizzo.